

Shake XD[®] & Shingle XD[®]

GUIA DE INSTALACIÓN

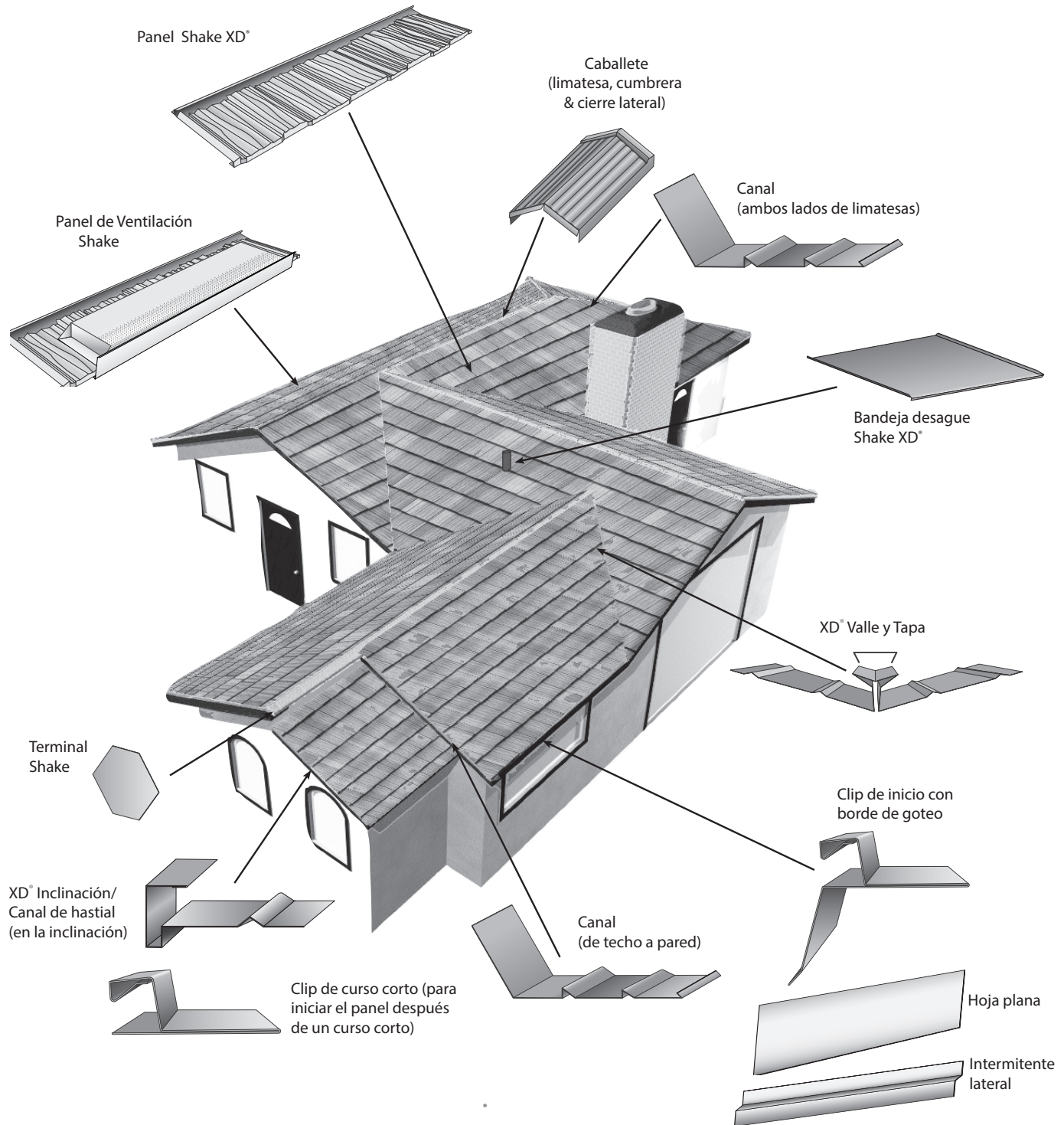


Tabla de contenido

Descripción general del techo Shake XD	2	Penetración en el techo: tuberías y ventilaciones	10
Descripción general del techo Shingle XD	3	Chimeneas, tragaluces y buhardillas.	11
Introducción	4	Panel Layout, Panel Overlap & Fastening	12
Seguridad	4	<i>Disposición del panel</i>	12
Herramientas.	4	<i>Superposición de paneles</i>	12
Hojas de estimación de materiales	4	<i>Fijación de paneles</i>	13
Códigos y requisitos	4	Instalación de paneles	14
Pendiente del techo	4	<i>Paneles en Inclinación/Gablete, Limatesas y Valle</i>	14
Membrana impermeabilizante	5	<i>Paneles en Rake/Gable</i>	14
Preparación de la cubierta del techo	5	<i>Paneles en las caderas</i>	14
<i>Construcción nueva</i>	5	<i>Paneles en el valle</i>	14-15
<i>Retechado sobre deck (base sólida)</i>	5	<i>Instalación de paneles cortados pequeños</i>	15
<i>Retechado sobre listones</i>	5	<i>Paneles en Ridge</i>	16
<i>Retechado sobre superficies uniformes-ejemplo: tejas de asfalto</i> 5		Desfogue	16
Tornillería	5	<i>Paneles de ventilación</i>	16
Preparación para la ventilación.	5	<i>Ventilación de cumbre - Shake XD</i>	17
Mediciones, cortes y dobléz de los paneles	5	<i>Ventilación de cumbre - Shingle XD</i>	17
<i>Medición</i>	5	Instalación de limatesa y cumbre - Shake XD	18
<i>Paneles</i>	5	Instalación de limatesa y cumbre: Shingle XD	19
<i>Shake XD Paneles</i>	6	Cambio de tono	20
<i>Shingle XD Paneles</i>	6	Curso corto.	21
Preparación para la instalación del panel	7	Gatos de techo/techo de pendiente pronunciada.	21
<i>Clip de inicio con borde de goteo</i>	7	Fuerte viento.	21
<i>Rastrillo XD/Canal de hastial</i>	7	Congelar/descongelar	21
<i>Valle</i>	8	Trafico peatonal	21
<i>Canal (Caderas)</i>	8	Selladores.	21
<i>Del techo a la pared lateral con tapajuntas lateral</i>	9	Limpieza y Reparaciones.	21
<i>Del techo a la pared frontal con tapajuntas lateral</i>	9		

DECRA Shake XD® directo a la terraza

Instale Shake XD en techos con pendientes de 3:12 y mayores.



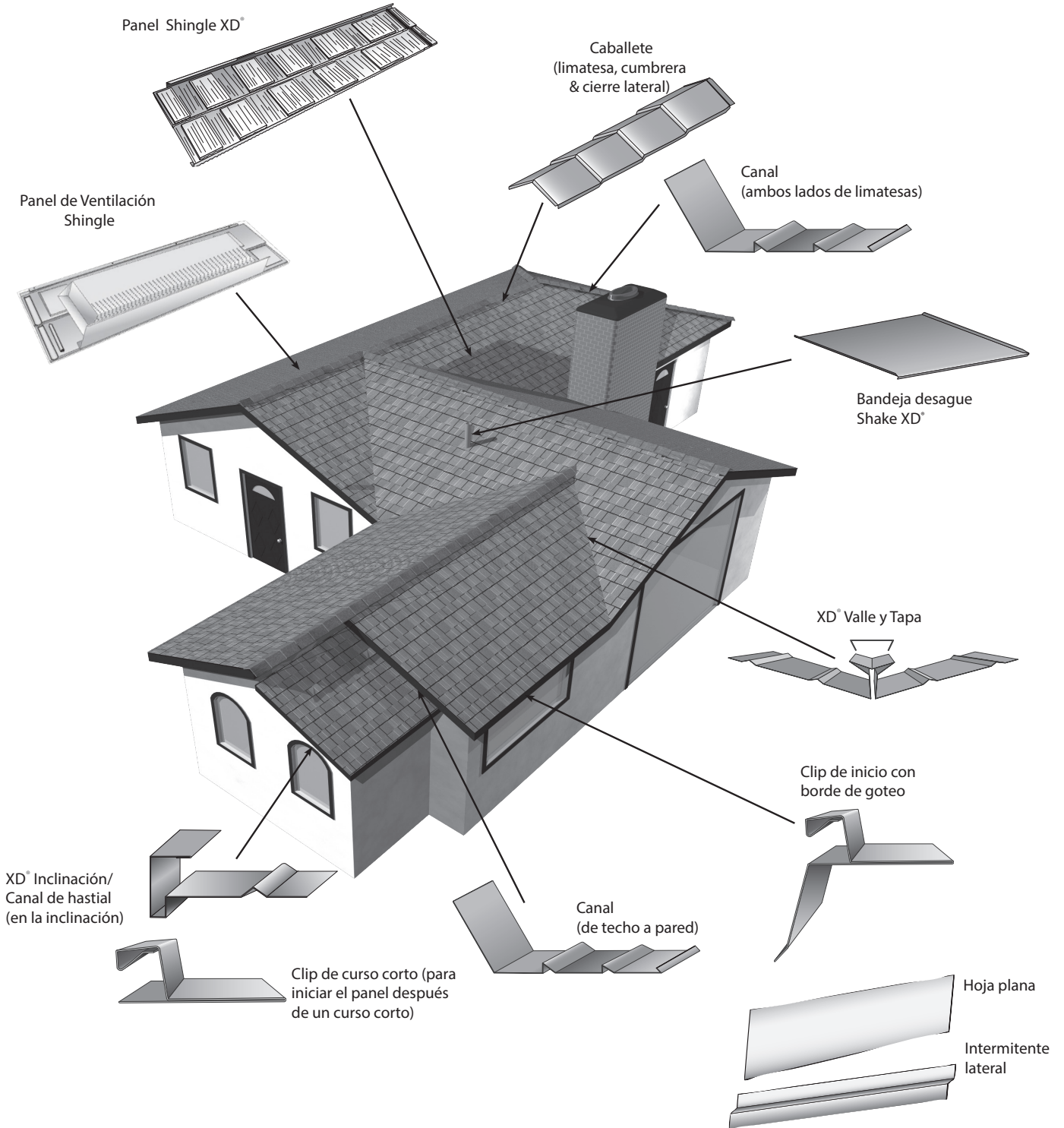
Use 2 x 2 y/o 1 x 2 en limatesas y cumbreras.

Es posible que se requiera una acumulación adicional dependiendo de la pendiente del techo.

Las ventilaciones de panel DECRA deben instalarse en la última hilera completa debajo de la cumbrera, y no más de 4 pies por debajo del pico de la faceta del techo. Las rejillas de ventilación del panel NO deben usarse para la entrada de aire.

Shingle XD® directo a la terraza

Instale Shingle XD en pendientes de techo estándar de 4:12 y mayores.



Use 2 x 2 y/o 1 x 2 en limatesas y cumbres.

Es posible que se requiera una acumulación adicional dependiendo de la pendiente del techo.

Las ventilaciones de panel DECRA deben instalarse en la última hilera completa debajo de la cumbre, y no más de 4 pies por debajo del pico de la faceta del techo. Las rejillas de ventilación del panel NO deben usarse para la entrada de aire.

Introducción

Las instrucciones y los dibujos que se incluyen aquí son solo una guía para la instalación de los perfiles XD de Roofing Systems. Los materiales y métodos especificados ayudan a mantener la integridad general del sistema de techado. Estas instrucciones no pretenden abordar todos los aspectos de la instalación del techo; una instalación de calidad depende en última instancia de la mano de obra del contratista de techado. Información sobre situaciones alternativas no cubiertas en estas instrucciones se pueden obtener comunicándose con DECRA Roofing Systems.

La seguridad

Cumpla con las prácticas seguras de techado recomendadas. Use ropa adecuada y use equipo de seguridad, como gafas protectoras. Se recomiendan zapatos ligeros y de suela blanda. Utilice las herramientas adecuadas y mantenga el techo libre de escombros mientras trabaja.

Instrumentos

Los paneles y componentes DECRA se cortan mejor con tijeras para estaño/aviación, una cizalla para cortar paneles de techo de acero o una sierra eléctrica con hoja circular diseñada para usar con techos de metal, también conocida como hoja de “corte frío”. Las hojas de corte abrasivas para hormigón/metal en una sierra eléctrica o una amoladora angular de altas revoluciones pueden generar un alto calor por fricción en el borde de corte. Esto reducirá la eficacia del revestimiento anticorrosivo de aleación de zinc/aluminio para “curar” el borde cortado, exponiendo la corrosión prematura. ¡En todos los casos, use protección para los ojos!



taladro inalámbrico



Tijeras de aviación o hojalatero



Sierra circular



Doblador de mano



Sierra de mesa

Hoja de estimación

Las hojas de estimación Shake XD y Shingle XD están disponibles en roofglory.com

Códigos y Requisitos

Consulte los códigos locales y/o los informes ICC. Un enlace a los informes ICC está disponible en roofglory.com

Inclinación del techo

Instale Shake XD en techos con pendientes de al menos 3:12 o instale Shingle XD en techos con pendientes de al menos 4:12. Las pendientes de techo inferiores a 3:12 para Shake XD o 4:12 para Shingle XD se consideran decorativas y los paneles se deben aplicar sobre un sistema de techo que cumpla con los códigos locales. Todo lo que esté por debajo de 2:12 debe prohibirse aunque se considere decorativo.

Membrana impermeabilizante

Se requiere una capa de contrapiso antes de instalar TODOS los productos tanto en aplicaciones de nueva construcción como de renovación de techos. El contrapiso deberá cumplir con ASTM D 226, Tipo I o Tipo II, ASTM D 4869, Tipo I o II o ASTM D 1970. Verifique los requisitos del código local como protección contra el hielo y el agua y pueden aplicarse requisitos adicionales.

Preparación de la Plataforma

La plataforma debe estar nivelada y cuadrada para una instalación adecuada. Si no es así, calce para hacer cualquier ajuste. Se requiere que se use una capa de contrapiso antes de aplicar los paneles XD.

Nueva construcción: Prepare la cubierta del techo para cumplir con los códigos de construcción locales.

Reapertura del techo (revestimiento salteado/espaciado) o sobre tejas de asfalto: Si está arrancando el techo viejo, limpie y prepare la plataforma para cumplir con los códigos de construcción locales.

Los paneles pueden instalarse sobre tejas de asfalto existentes o aplicarse sobre revestimiento espaciado existente siempre que el espacio entre las tablas se rellene según sea necesario para proporcionar una base para la fijación.

Si se instala sobre tejas de asfalto existentes, corte las tejas desde los aleros y los bordes inclinados/a dos aguas aproximadamente 8" o lo suficiente para permitir que el clip inicial con borde de goteo y el canal inclinado/a dos aguas XD se instalen correctamente. Retire el material de limatesa y cumbrera existente. En situaciones donde el código permite volver a techar sobre 2 capas de tejas de asfalto, siga el código local.

Sujetadores

Tornillos: use un mínimo de al menos 5 tornillos resistentes a la corrosión, como mínimo, hexagonal n.º 9 (cabeza hexagonal de 1/4 pulg.) x 1-1/2" de largo. Use sujetadores de longitud suficiente para penetrar a través del revestimiento (plataforma) por lo menos 1/2". La longitud recomendada es de 1-1/2" de largo. Detalles de viento fuerte, consulte el sitio web.

Preparación para la ventilación

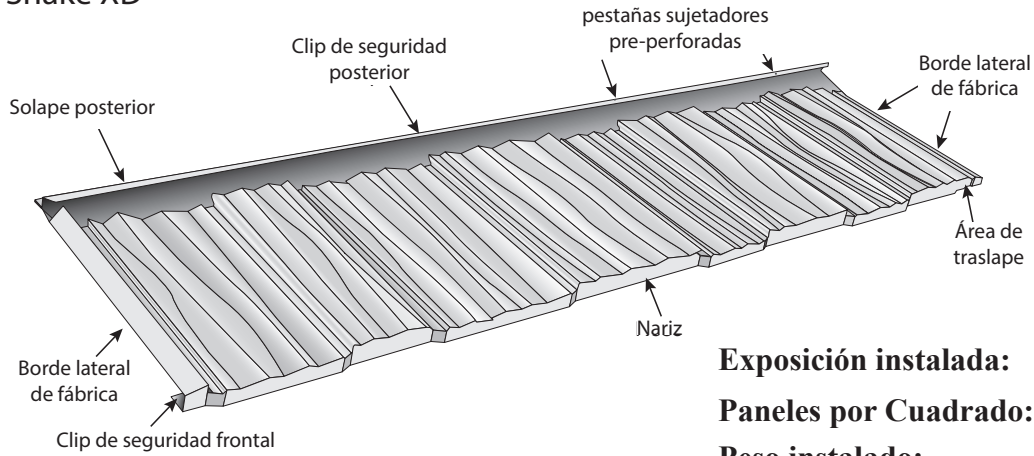
Si usa material Ridge Vent, prepare la terraza para ventilación de cumbrera (sin viga central) cortando ambos lados de la madera contrachapada 3/4" desde el centro de la cumbrera para exponer el espacio del ático, o según lo exijan los códigos locales. Consulte la sección de ventilación o el envoltorio de ventilación de cumbrera para obtener detalles adicionales sobre la instalación. Si se utilizarán ventilaciones de panel, consulte Instalación del panel - Instalación de ventilaciones de panel y ventilación.

Paneles de Medición y Corte

Medición: Las medidas se realizan en el techo, sin embargo, los paneles normalmente se marcan y cortan en el suelo. Los paneles se pueden cortar con una sierra de mesa o una sierra circular con una hoja para cortar metal o tijeras para hojalatero. Si los paneles se cortan en el techo, todos los residuos y virutas deben eliminarse por completo.

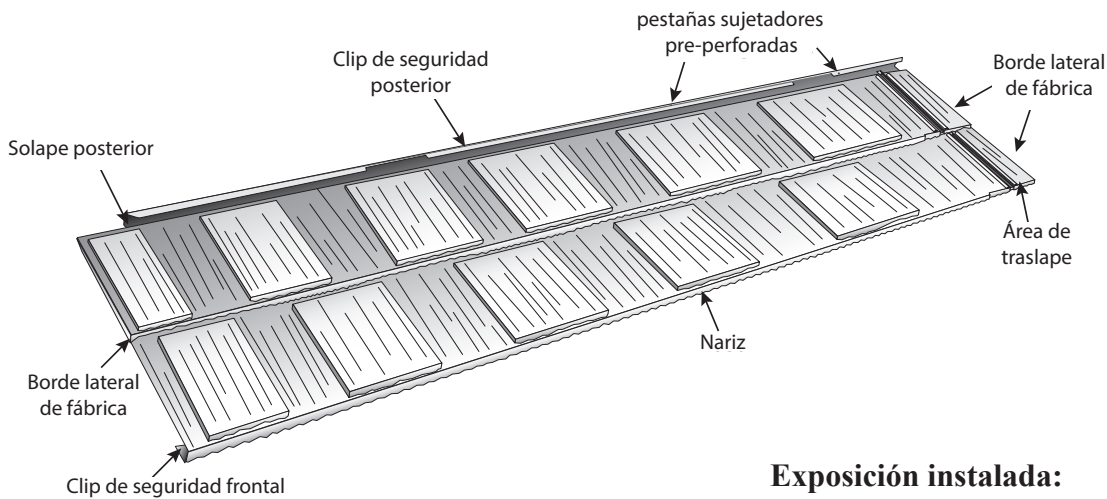
Paneles: Los paneles están hechos de acero revestido con una aleación de aluminio y zinc resistente a la corrosión con una capa protectora de granulos de piedra revestidos de cerámica que brindan una apariencia atractiva. Los componentes/accesorios revestidos de piedra Shake XD y Shingle XD se producen de manera similar. Los otros accesorios/componentes también se fabrican de la misma manera, pero no están revestidos de piedra.

Panel Shake XD®



Exposición instalada:	12-3/8" x 49-7/8"
Paneles por Cuadrado:	23.4
Peso instalado:	150 lbs./square

Panel Shingle XD®



Exposición instalada:	12-1/4" x 49-1/2"
Paneles por Cuadrado:	23.8
Peso instalado:	150 lbs./square

Los paneles XD no están diseñados para instalarse sobre superficies irregulares.

Use un patrón aleatorio de un curso a otro para obtener la mejor apariencia general.
Evite crear un patrón con parches de colores claros u oscuros a menos que sea estéticamente agradable.
No traslade los paneles. No cree un patrón.

No use PLOMO o COBRE con este sistema de techado de acero porque son metales diferentes y no son compatibles. No utilice madera tratada a presión, es decir, cubiertas o listones.

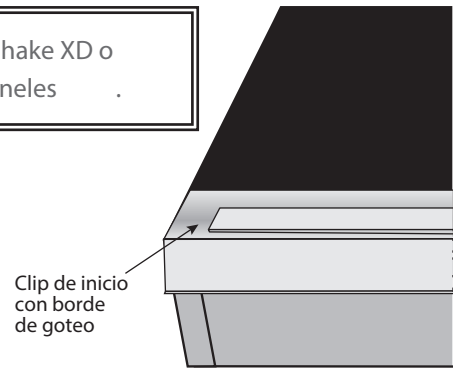
Preparation for Panel Installation

Pinte previamente la porción vertical/expuesta del canal , XD Valley y Shake XD o Shingle Rake/Gable Channels según sea necesario antes de instalar los paneles .

Clip de inicio con borde de goteo: Use el clip de inicio con borde de goteo a lo largo de los aleros. Pinte a lo largo del área del borde de goteo del clip de inicio con el borde de goteo para que coincida con la fascia. Antes de sujetar el iniciador, corte el clip superior donde se une con la cornisa/el frontón, la limahoya, del techo a la pared y las limatesas para permitir la instalación de los canales y la limahoya. Recorte el clip superior aproximadamente 4” para XD Rake/Gable Channel, 6-1/2” para Channel en el techo a la pared y las limatesas y recorte el clip lo suficiente para acomodar XD Valley.

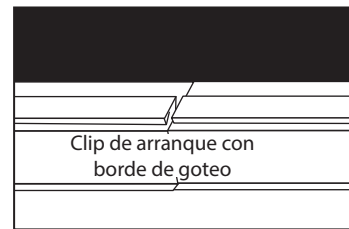
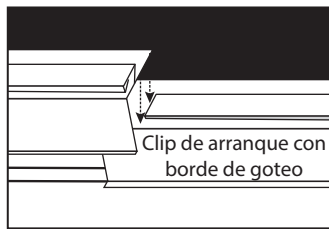
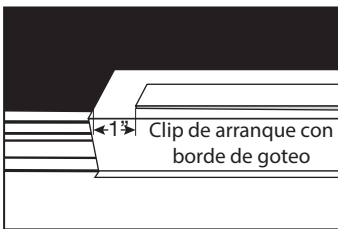
Todos los canales y valles deben instalarse sobre el clip de inicio y extenderse los canales y limahoyas deben instalarse sobre el clip de inicio y extenderse 1” sobre la imposta o sobre el panel de abajo .

Haga muescas y superponga las piezas iniciales 1” al unir dos piezas . Los sujetadores deben tener una separación de 6” en el centro. No atornille a través de la superposición (vea los diagramas a continuación).

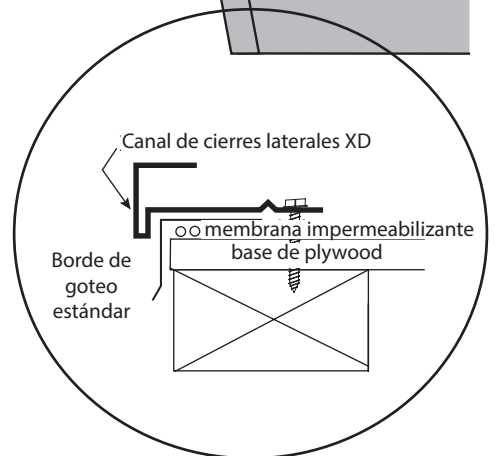
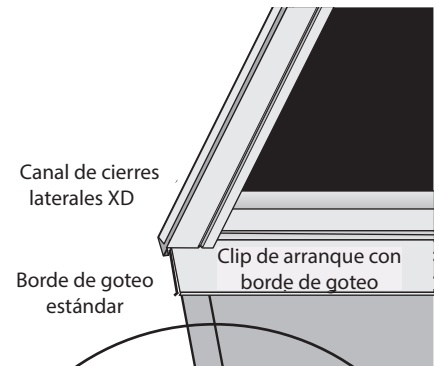


Clip de inicio con muescas, clip superior recortado en:

- Rake/gable
- Valle
- Techo a pared y limatesas

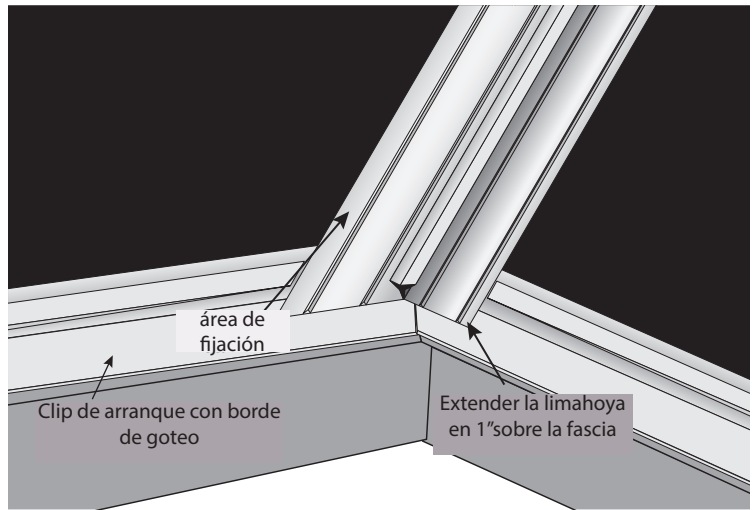
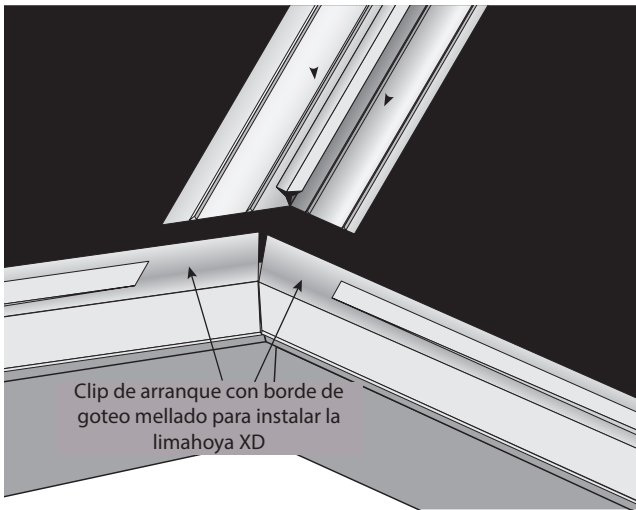


Rastrillo/Canal de hastial: Se debe instalar un borde de goteo de metal estándar a lo largo de todos los bordes de inclinación/haz de aguilón. Coloque y sujete el rastrillo XD/canal de hastial directamente sobre el borde de goteo existente. Corte el canal XD Rake/Gable para que se instale sobre el clip de inicio con el borde de goteo y cuelgue 1” más allá del alero. Haga una muesca y superponga las piezas de canal de hastial/inclinación XD 1-1/2” al unir dos piezas . Haga una muesca en el canal superior para permitir que se deslice hacia el canal inferior. El canal superior debe quedar encima del canal inferior. Los sujetadores deben tener una separación de 6” en el centro. No atornille a través de la superposición (ver diagrama) . En áreas donde haya desechos, instale DECRA XD Debris Guard antes de instalar los paneles XD. Haga rodar la protección contra escombros XD en el rastrillo/canal de hastial XD . Retire el papel blanco mientras lo desenrolla para exponer los puntos adhesivos y presiónelos en su lugar.



Valle XD: El XD Valley debe colocarse a lo largo de la línea central de cada área de valle. Coloque el valle de modo que pase un mínimo de 1" del borde del alero. Continúe instalando el metal del valle superponiendo las piezas un mínimo de 6". Los sujetadores deben colocarse fuera de la última vuelta hacia arriba de cada lado. Terminar con Valley Cap. La tapa del valle (recubierta de piedra) se puede instalar encajando o deslizando en su lugar antes o después de que se hayan instalado las piezas del valle. Fije la primera tapa de limahoya con un tornillo de puntada a la limahoya en el voladizo de 1" a lo largo del alero. Las tapas de valle adicionales se encajarán unas con otras al ascender por el valle.

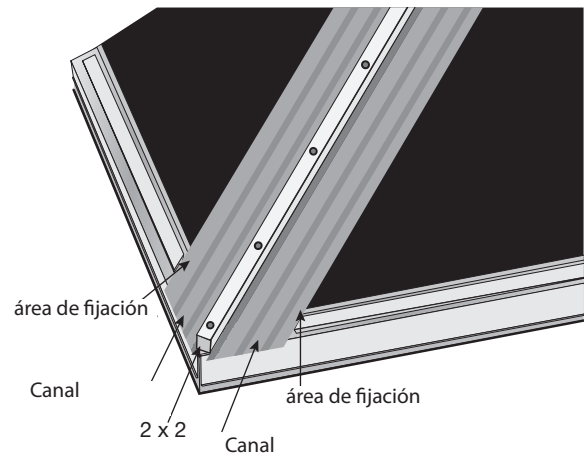
En áreas donde haya desechos, instale XD Debris Guard antes de instalar los paneles XD. Haga rodar la protección contra escombros hacia ambos lados del XD Valley. Retire el papel blanco mientras lo desenrolla para exponer los puntos adhesivos y presione en su lugar.



Canal (a lo largo de ambos lados de las caderas): Instale uno de 2 x 2 a lo largo del centro de la línea de la cadera. Fije el canal DECRA a cada lado de los 2 x 2. Sujete el canal DECRA en la parte exterior de la protuberancia exterior con sujetadores cada 12". Recomendación: aplique sellador de techo a las cabezas de los sujetadores. Asegúrese de que el extremo del canal se extienda un mínimo de 1" más allá de la línea del alero. También será necesario recortar la parte superior del clip de inicio con borde de goteo para permitir que el canal DECRA quede plano sobre la terraza. Superponga las piezas del canal un mínimo de 6".

Pinte, previamente la parte vertical/expuesta visible del canal DECRA según sea necesario antes de instalar los paneles.

Use 2 x 2 y 1 x 2 según sea necesario en las caderas. Es posible que se requiera una acumulación adicional dependiendo de la pendiente del techo.

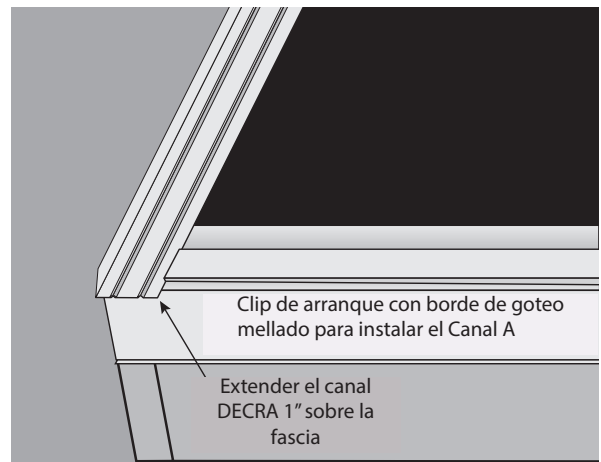
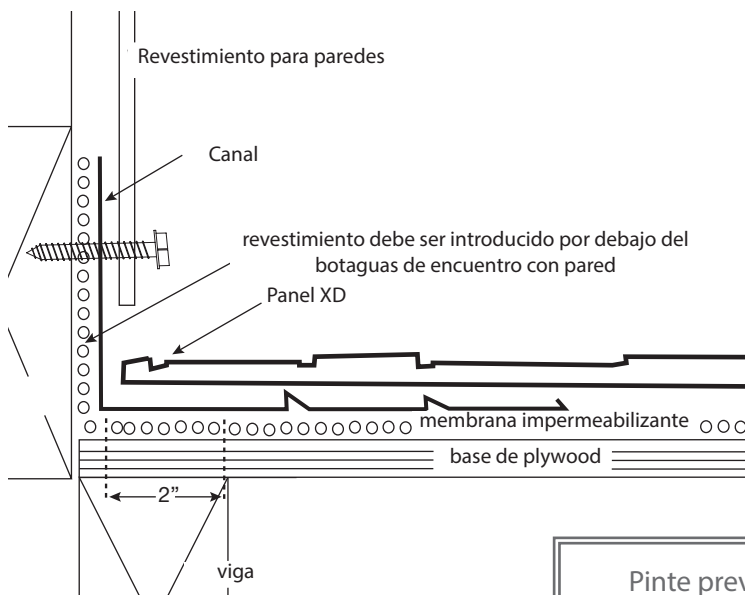


Del techo a la pared lateral con tapajuntas lateral: Comenzando en el alero, extienda el canal 1" más allá del alero sobre el clip de inicio. Trabaje el canal detrás de revestimiento de estuco o madera siempre que sea posible o móntelo en la pared para superficies como ladrillo y selle con tapajuntas de pared. También se puede usar tapajuntas recubierto de piedra. Superponga el canal al menos 6" subiendo por el techo. Los tornillos deben estar espaciados cada 12". **Recomendación:** aplique sellador de techo a las cabezas de los sujetadores.

Si hay un tapajuntas de pared estándar, coloque el canal detrás del tapajuntas existente. Si no hay tapajuntas existente, contrarreste con tapajuntas lateral. Selle el canal a la pared con sellador/adhesivo para techos. Aplique sellador al tapajuntas lateral antes de fijarlo a la pared.

Corte el panel XD a la medida y colóquelo en el tapajuntas del canal en el techo a la pared. Haga una muesca de 2" en los Clip-Locks delantero y trasero donde el panel encaja en el canal.

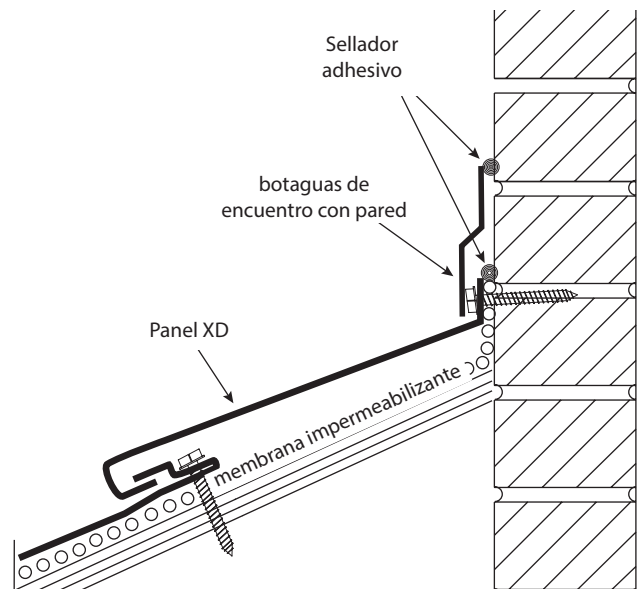
Bloquee el panel en su lugar y atorníllelo fuera del segundo canal de agua.



Pinte previamente la parte, vertical/expuesta del canal según sea necesario antes de instalar los paneles.

Techo a pared principal: Comience midiendo desde el panel completo debajo de la pared. Corte los paneles para que encajen en esta área, dejando un mínimo de 1" de doblado hacia arriba en la parte superior. Usando un doblador de mano, doble cada panel contra la pared de la cabeza y sujete el panel a la pared de la cabeza.

Para ladrillos y estuco, aplique tapajuntas y selle a lo largo de la pared principal. Para el revestimiento, coloque el panel de metal debajo del revestimiento y séllelo con sellador/adhesivo para techos.



Penetraciones en el techo: tuberías y ventilaciones

Las penetraciones del techo deben taparse con tapajuntas instalando gatos de techo estándar sobre una capa inferior resistente a la corrosión que drene sobre el panel inmediatamente debajo o según lo exija el código. Utilice la placa inferior Shingle/XD para sellar adecuadamente las penetraciones de tuberías. Corte el Underpan para que encaje firmemente alrededor de la pila de plomería. El Underpan debe encajar firmemente sobre el panel de campo inferior cuando se coloca alrededor de la tubería.

Instale la plataforma tapajuntas de tuberías de modo que encaje en la base. Aplique sellador/adhesivo para techos en la parte superior y en ambos lados. Termine con el panel de campo midiendo y cortando el panel para que encaje bien alrededor del tapajuntas de la tubería. Haga una muesca de 2" de ancho a lo largo del Clip-Lock frontal del panel XD que cubre el conector.

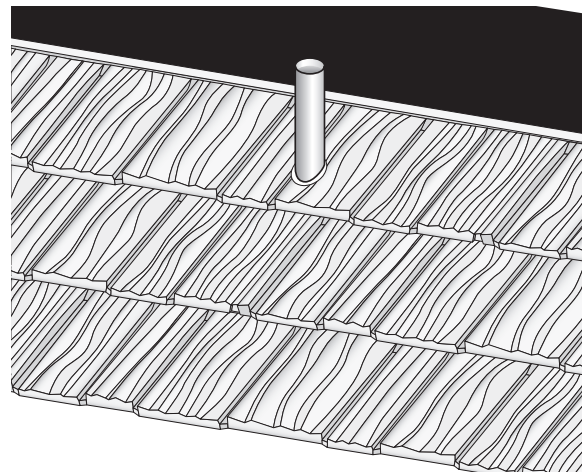
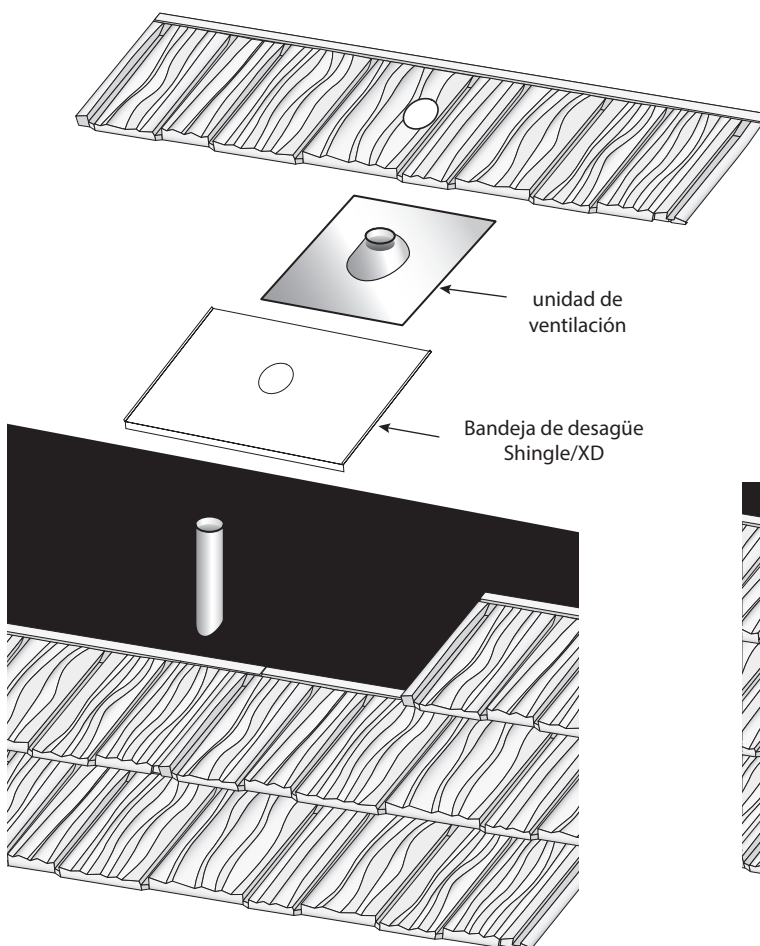
Corte un agujero en el panel de acuerdo con el perfil tapajuntas. Alinee el panel para techo y selle alrededor de la base con un sellador/adhesivo para techos y termine con el kit de retoque.

Se debe tener cuidado de impermeabilizar adecuadamente los tapajuntas y apoyarlos con bloques adicionales o estructura de techo según sea necesario.

Pinte las tuberías y los tanaiuntas antes de instalar los paneles.

En algunos casos, para tanaiuntas más arandes, es posible que se requiera más de una cana inferior de.

Se debe usar sellador/adhesivo para techos. No se recomienda el uso de calafateo de silicona bajo la luz solar directa.



No use PLOMO o COBRE con este sistema de techado de acero.

Chimeneas, tragaluces y buhardillas

Los siguientes pasos detallan el procedimiento para la instalación alrededor de una chimenea, tragaluz o buhardilla. Instale paneles completos hasta el fondo de la penetración como se indica en la ilustración de la chimenea a continuación. Todas las áreas abiertas se rellenarán con paneles cortados.

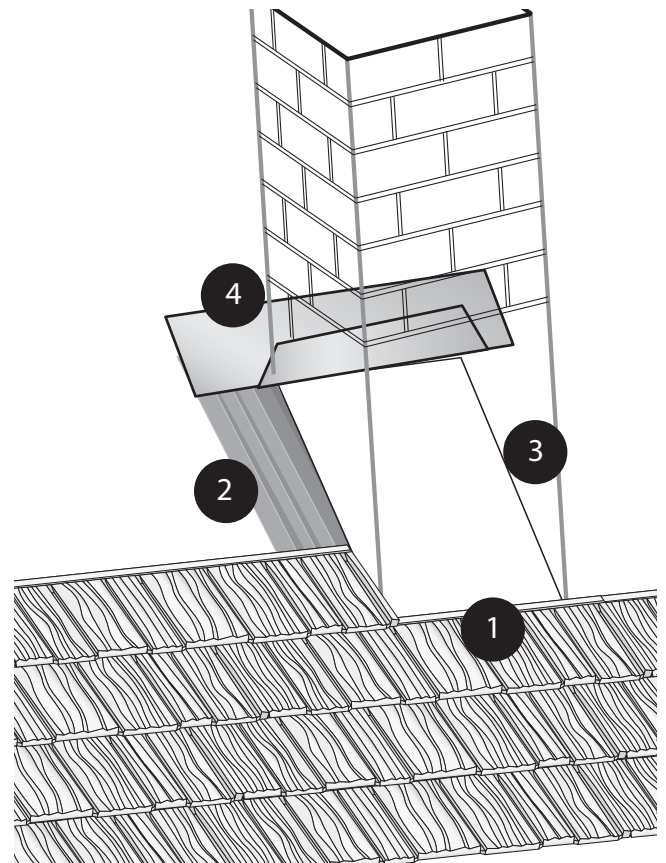
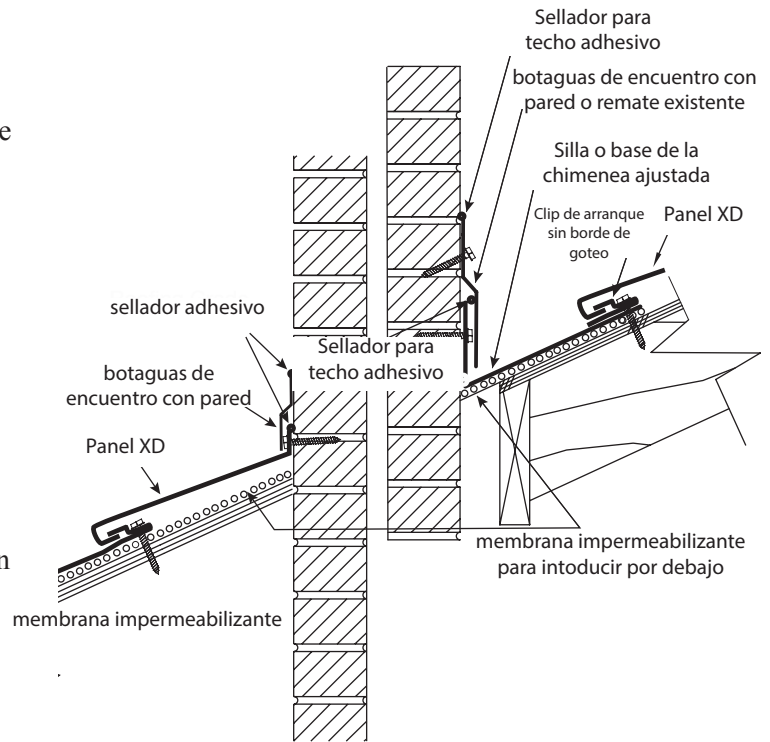
1 Comience midiendo desde el panel completo debajo de la chimenea. Corte los paneles para que se ajusten a esta área e instáloselos como en el techo a la pared principal. Ver Techo a pared de cabecera.

2 **3** Use el canal a lo largo de la izquierda y la derecha de la chimenea y el tapajuntas con tapajuntas lateral. Extienda el canal 2-3" sobre la parte superior del primer panel a continuación la chimenea.

Ver techo a pared lateral. Los paneles para encajar en los lados izquierdo y derecho de la chimenea se medirán, cortarán y encajarán en el canal, de forma similar al techo a la pared lateral. Consulte Techo a pared lateral.

4 El área directamente encima de la chimenea debe ser tapajuntas y tapajuntas. Mida el ancho de la chimenea. Use un soporte para chimenea (no use plomo ni cobre) o puede cortar y doblar una pieza plana de metal para que encaje alrededor de la chimenea. Corte, ajuste e instale la montura de la chimenea para que quepa por encima de la chimenea. En el caso de un grillo encima de la chimenea, terminar como valle. **Véase Valle.**

A continuación, corte un trozo de Clip de recorrido corto para que se ajuste a la longitud de la parte superior de la chimenea con 6" adicionales a cada lado. Adjunte el clip del curso corto en a cada lado de la parte superior de la chimenea para que el clip permita que el panel XD se enganche en el clip lo más cerca posible de la parte superior de la chimenea. Para ladrillo y estuco, coloque tapajuntas sobre la parte superior de la montura de la chimenea. Para el revestimiento, meta la montura de la chimenea debajo del revestimiento. Use espuma de cierre para llenar los espacios según sea necesario (vea el diagrama anterior).



Diseño de paneles, superposición de paneles y sujeción

Disposición del panel: los paneles XD (Shake XD y Shingle XD) se instalan de izquierda a derecha. Para la primera hilera, comience con un panel completo en el borde inclinado del lado izquierdo, la limahoya o la limatesa y continúe con los paneles completos fijándolos en el clip inicial con borde de goteo. Para la segunda hilada y las subsiguientes, instale los paneles al azar. No cree un patrón. Todas las hileras posteriores de paneles simplemente se bloquean en su lugar deslizando la punta de cada panel en el clip que se forma en el borde superior posterior de cada panel en la fila de abajo.

El lado de cada panel se debe empujar a su posición para acoplar el mecanismo de bloqueo de solapamiento lateral.

Instale los 4 tornillos en las posiciones de sujeción pretaladradas a la izquierda del panel, dejando la quinta posición de sujeción, en el extremo derecho del panel, sin sujetador. Superponga adecuadamente el siguiente panel a la derecha del panel e inserte al menos un sujetador. Ahora regrese e inserte el quinto sujetador en el panel de la izquierda.

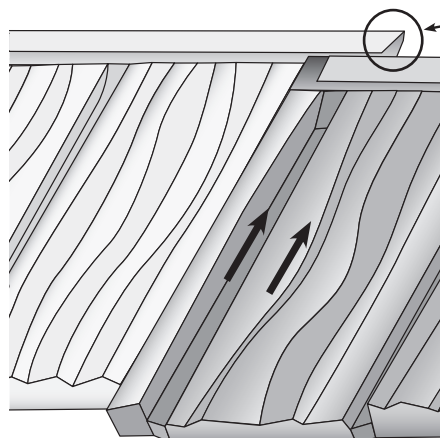
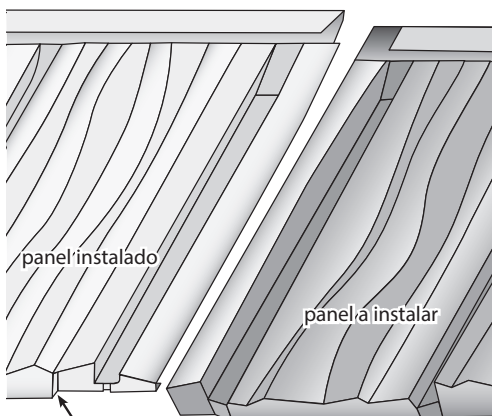
Superposición de paneles:

Shake XD: Los paneles Shake XD se superponen 2-1/2". Asegúrese de que la esquina superior izquierda del panel de instalación esté bien ajustada en el clip superior del panel instalado. No instale el último tornillo en el extremo derecho hasta que el siguiente panel se haya superpuesto correctamente y se haya colocado al menos un tornillo.

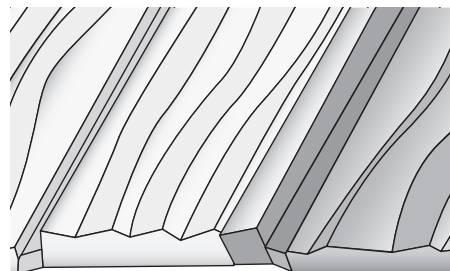
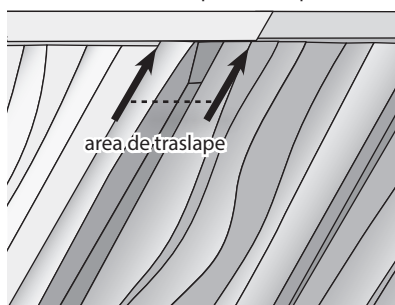
Superposición de paneles Shake XD:

Los paneles Shake XD se instalan de IZQUIERDA a derecha, traslapes laterales escalonados. Evite crear un patrón con áreas de colores claros u oscuros a menos que sea estéticamente agradable.

Los paneles se instalan de izquierda a derecha. El panel de instalación (a la derecha) se superpondrá al panel instalado (a la izquierda).



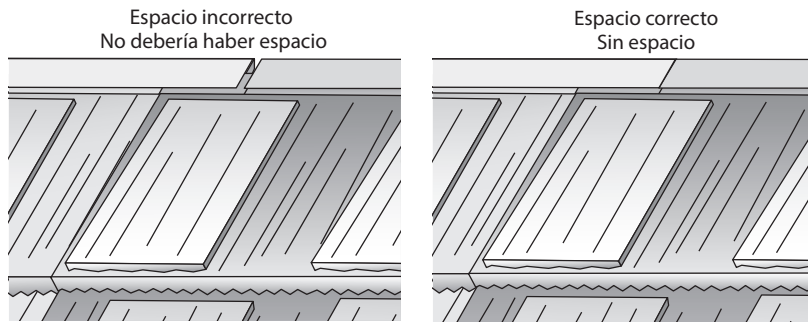
El panel de instalación se inserta en la junta de clip expandida del panel instalado. Alinee el panel de instalación con la muesca de tope del traslape del borde panel.



Alinee el panel de instalación con la muesca de tope ubicada a 2-1/2" desde la esquina inferior derecha del panel.

Superposición de paneles de Shingle XD:

Shingle XD: No debe haber un espacio entre los paneles Shingle XD. No instale el último tornillo en el extremo derecho hasta que el siguiente panel se haya superpuesto correctamente y se haya colocado al menos un tornillo.



Los paneles Shingle XD se instalan de IZQUIERDA
Instale los paneles al azar, traslapos laterales escalonados.

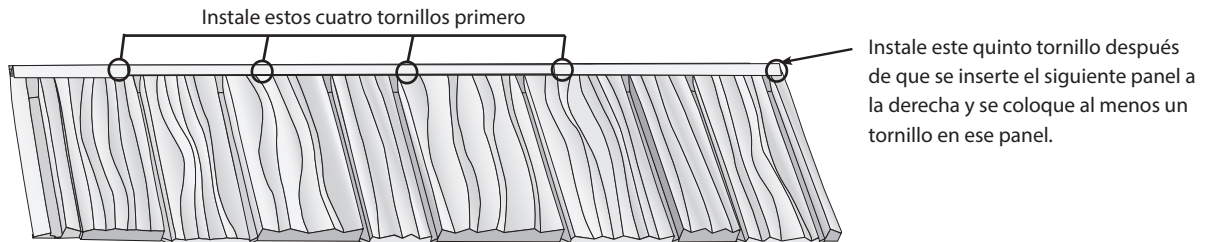
Fijación de paneles: Primero instale los cuatro tornillos en el lado izquierdo del panel, luego coloque el siguiente panel a la derecha superponiendo el panel a la izquierda.

Shake XD Fijación de paneles:

SUJETADORES:

Paneles Shake XD - Tornillos resistentes a la corrosión mín. n.º 9 (cabeza hexagonal de 1/4") x 1-1/2" de largo

Limatesa y cumbre - Mín. hexagonal n.º 9 (cabeza hexagonal de 1/4 in) x 1-1/2 in de largo Tornillos resistentes a la corrosión (color coordinado)

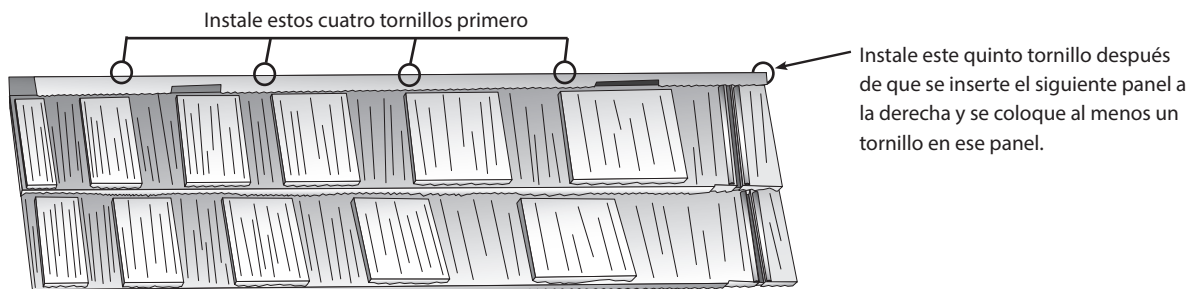


Fijación del panel de Shingle XD:

SUJETADORES:

Paneles Shingle XD - Mín. hexagonal n.º 9 (cabeza hexagonal de 1/4") x tornillos resistentes a la corrosión de 1-1/2" de largo

Shingle de limatesa y cumbre - Tornillos resistentes a la corrosión de 1-1/2" de largo hexagonal n.º mín. n.º 9 (cabeza hexagonal de 1/4")

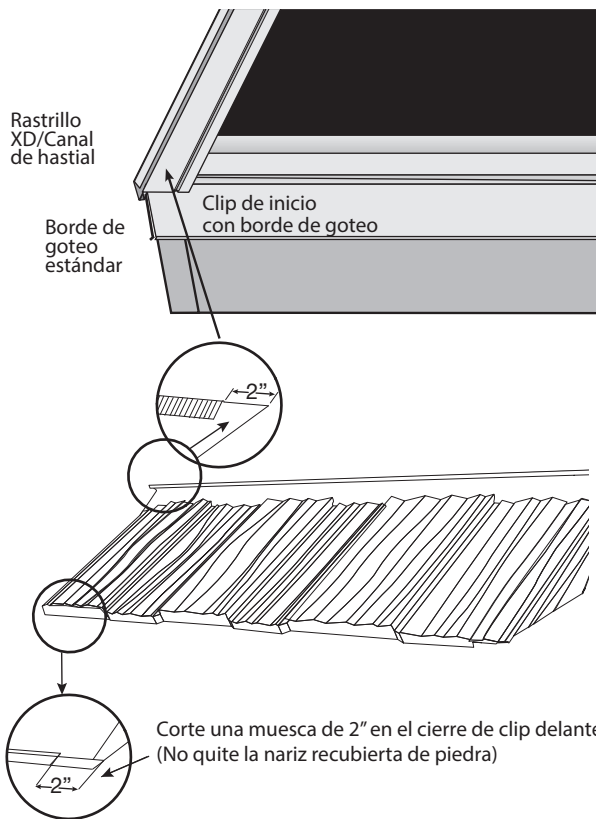


Instalación de paneles

Paneles en Inclinación/Gablete, Limatesas y Valle:

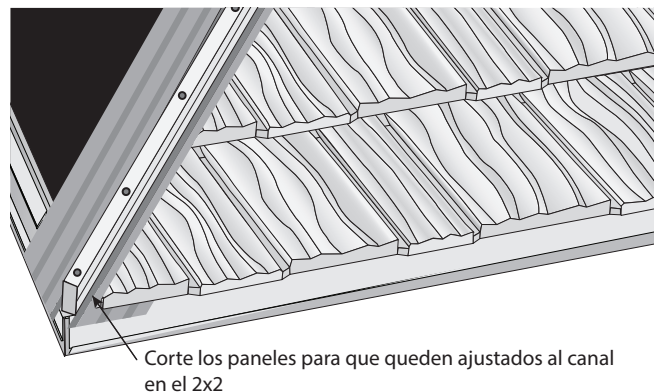
Cuando los paneles encajen en el Shake XD o Shingle Rake/Gable Channel, Channel o XD Valley, se logrará un drenaje adecuado quitando una parte de los Clip-Locks delanteros y traseros de cada panel XD como se indica a continuación. Los plafones deben instalarse de izquierda a derecha comenzando por la izquierda del canal Rake/Gable, XD Valley o Channel. Corte y ajuste los plafones en el canal Rake/Gable, XD Valley o Channel según sea necesario para crear un escalonamiento aleatorio.

Paneles en Rake/Gable: Cuando los paneles XD encajen en el XD o Rake/Gable Channel, se logrará un drenaje adecuado quitando 2" de los Clip-Locks delanteros y traseros de cada panel. Haga una muesca de 2" en la parte delantera y Clip-Locks traseros donde el panel encaja en el canal. Bloquee el panel en su lugar y atorníllelo.

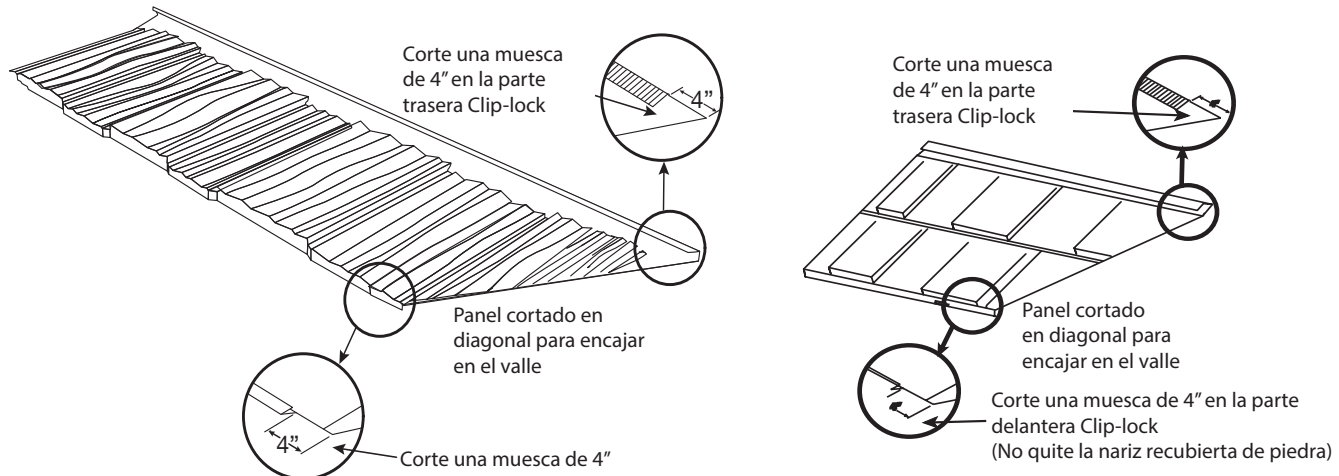


No sujete los paneles en el canal de agua interior en el canal Rake/Gable, el canal o el valle XD

Paneles en las caderas: A lo largo de ambos lados de las limatesas, corte los paneles XD para que encajen en el canal. Haga una muesca de 2" en los Clip-Locks delantero y trasero donde el panel encaja en el canal. Bloquee el panel en su lugar y atorníllelo.



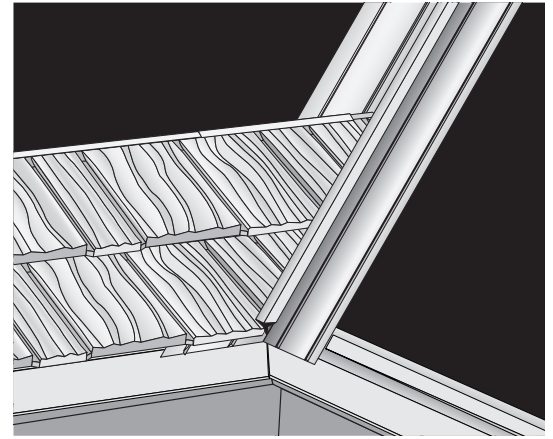
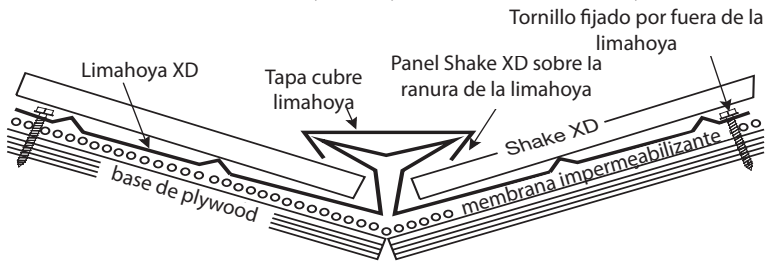
Paneles en el valle: En el XD Valley, corte los paneles a la medida y haga una muesca de 4" en los Clip-Locks delanteros y traseros donde los paneles encajan en la pieza del valle.



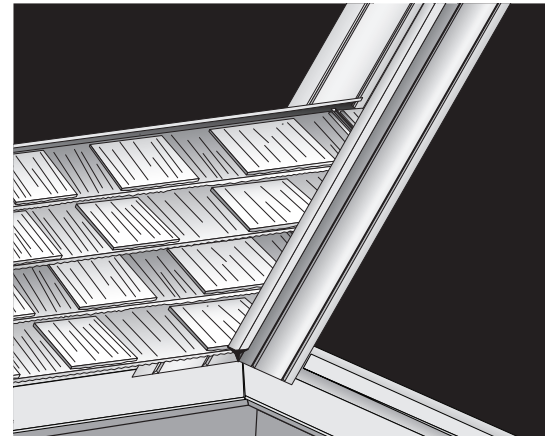
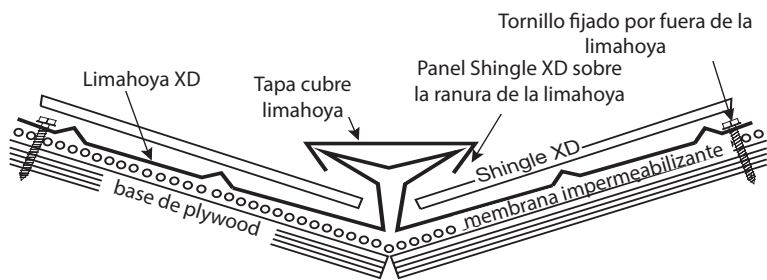
No quite la punta recubierta de piedra.

Paneles en Valley (continuación):

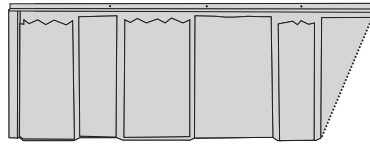
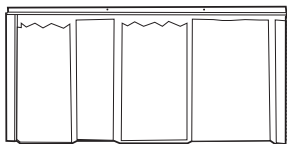
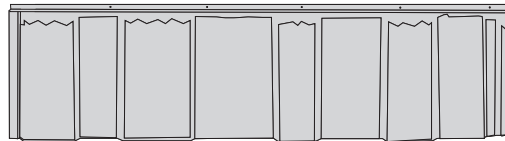
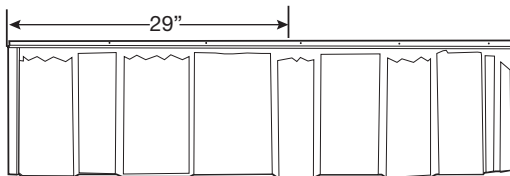
Shake XD - Use Limahoya XD y Tapa cubre limahoya



Shingle XD - Use Limahoya XD y Tapa cubre limahoya



Instalación de paneles cortados pequeños: En esta situación, corte el último panel completo a 29" para permitirle terminar la carrera con un panel más largo. En el panel de 29", debe usar el borde izquierdo de fábrica como se muestra en el diagrama a continuación. Para Shingle XD: en el panel izquierdo de 29" que se acaba de acortar, corte el clip inferior del lado derecho 2-1/2". Instale el panel lateral derecho en el clip del panel izquierdo como se hace normalmente. Para Shake XD: en el panel izquierdo de 29" que se acaba de acortar, corte el clip inferior del lado derecho 2-1/2". Se debe hacer un corte adicional de 2" en el seguro de clip superior del lado derecho en el panel de 29" para permitir que los seguros de clip del panel se unan y formen la junta superpuesta. Instale el panel lateral derecho en el clip del panel izquierdo como se hace normalmente.

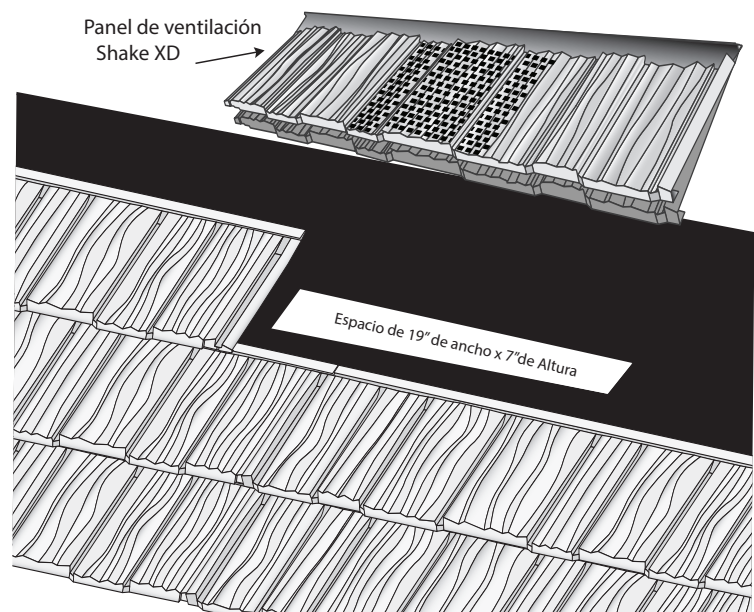
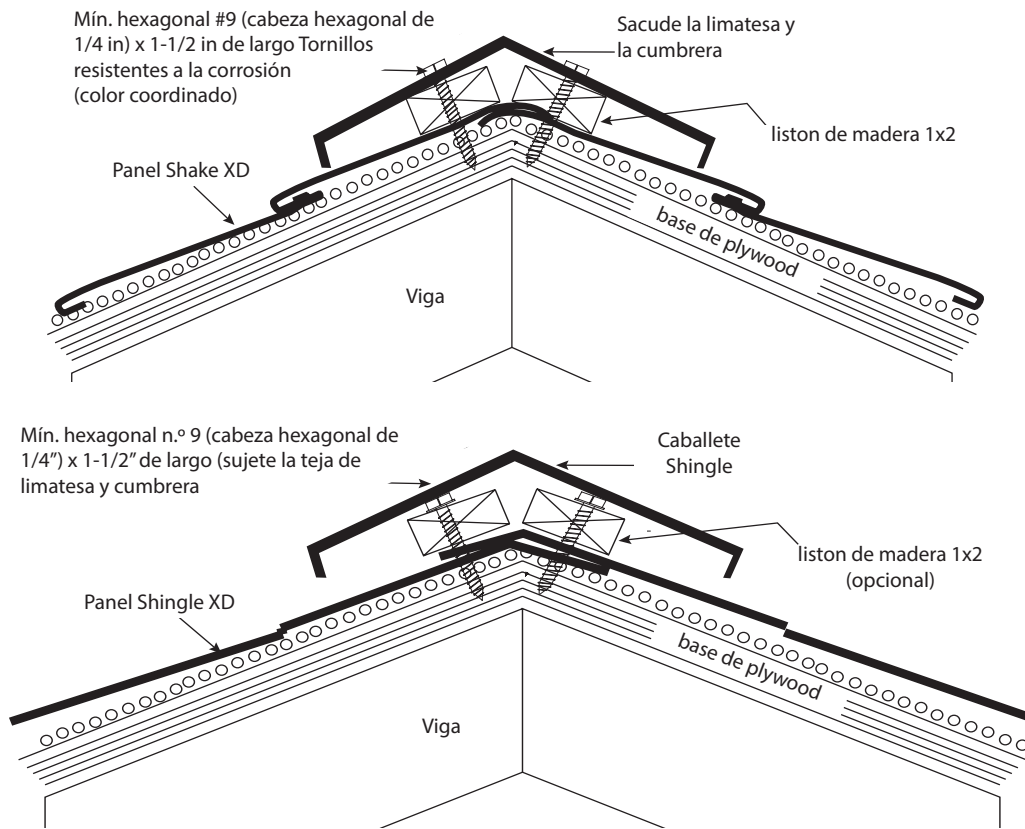


Corte el panel lateral derecho para que encaje en la limahoya, limatesa o cenefa.



Instale el panel lateral derecho para hacer tope con el clip del panel izquierdo.

Paneles en cumbrera cerrada: Instale paneles XD hasta la parte superior de la cumbrera, cortando el exceso de panel que sobresale por encima de la cumbrera. Use sujetadores para unir los paneles 1" por debajo de la línea de la cumbrera. En el otro lado de la cumbrera, pase el panel superior 2" más allá de la parte superior de la línea de la cumbrera. Fije el panel con o un martillo pesado para doblar y superponer las 2. pulgadas adicionales hacia abajo sobre la parte superior de la cumbrera en el panel opuesto

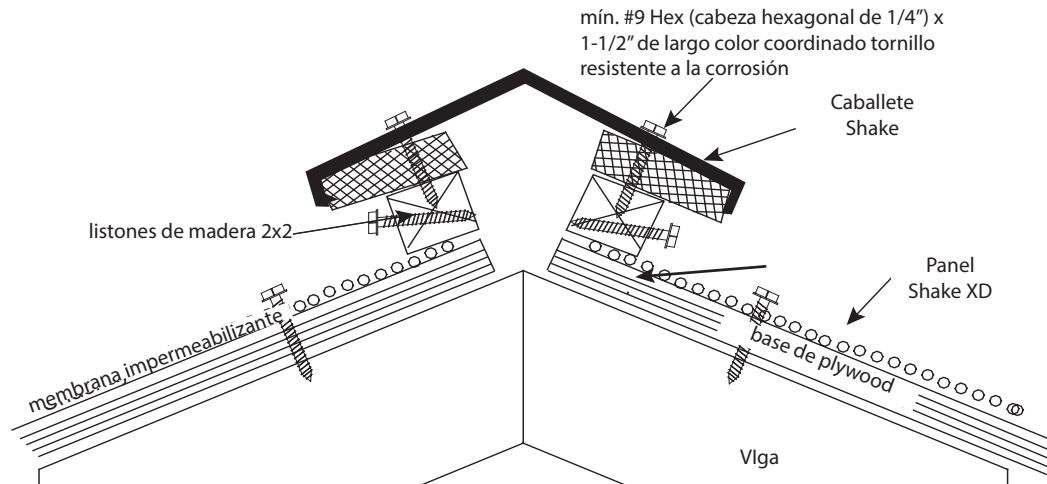


Desfogue

Panel Vents: Si se utilizarán paneles de ventilación, calcule la cantidad de paneles de ventilación y seleccione la ubicación adecuada para cada panel de ventilación. Instale los paneles hasta la ubicación del panel de ventilación. Corte un agujero rectangular de 29" x 5" en la cubierta del techo para que coincida con la abertura de la parte inferior del panel de ventilación. Instale las rejillas de ventilación del panel como lo haría con los paneles normales

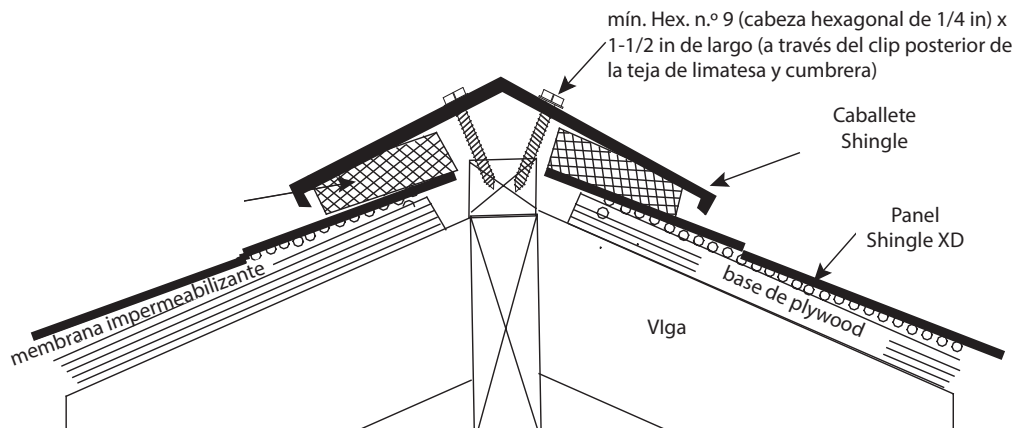
Las ventilaciones de panel deben instalarse en la última hilera completa debajo de la cumbrera, y no más de 4 pies por debajo del pico de la faceta del techo. Las rejillas de ventilación del panel NO deben usarse para la entrada de aire.

Ventilación de cumbre - Shake XD: Instale los paneles Shake XD en la última hilera completa antes de la cumbre hasta el borde de la abertura que se ha cortado para la ventilación de la cumbre. Instale listones de madera de 2 x 2 a lo largo de la cumbre. La ventilación de cumbre también se puede instalar con vigas de 2 x 2 apiladas en la viga central de la cumbre. Visite nuestro sitio web para obtener detalles de instalación alternativos. Alinee el borde superior del 2 x 2 a lo largo del borde de la madera contrachapada en ambos lados de la cumbre para exponer la abertura del ático. Mida, corte, doble e instale la hilera final de paneles. Extienda el material de ventilación a lo largo de la parte superior de los listones. Retire el papel blanco mientras lo desenrolla para exponer los puntos adhesivos. Aplique presión sobre los puntos adhesivos para mantener el material en su lugar durante la instalación (vea el diagrama a continuación). Instale las piezas de limatesa y cumbre sobre el material de ventilación. Apriete los tornillos a través del material de ventilación en los listones. Consulte Instalación de limatesas y cumbresas en Limatesas y cumbresas para obtener información sobre la instalación de limatesas y cumbresas.



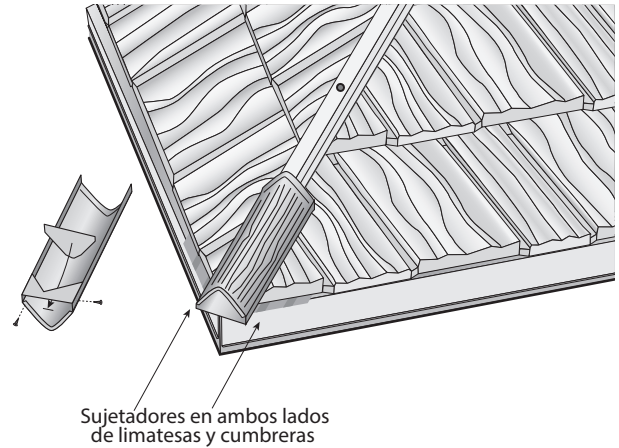
Ventilación de cumbre - Shingle XD: Instale los paneles Shingle XD hasta la última hilera completa antes de la cumbre. Instale (opcional) un 2 x 2 en la parte superior de la viga de la cumbre. Tenga en cuenta que el 2 x 2 proporcionará una ubicación de sujeción firme para la cumbre y asegurará una apertura adecuada para la ventilación de la cumbre. Instale los paneles en la abertura de la cumbre. Mida, corte, instale y sujete los paneles de modo que se mantenga una abertura de $\frac{3}{4}$ de pulgada entre la hilera superior de paneles y el borde de la viga cumbre $\frac{1}{2} \times 2$. Extienda el material de ventilación a lo largo de la parte superior de la última hilera de paneles y la abertura de la cumbre. Coloque el material de ventilación de la cumbre justo dentro de las tapas de limatesa y cumbre. Retire el papel blanco mientras lo desenrolla para exponer los puntos adhesivos. Aplique presión sobre los puntos adhesivos para mantener el material en su lugar durante la instalación. (ver diagrama abajo).

Instale las piezas de limatesa y cumbre de tejas sobre el material de ventilación. Apriete los tornillos a través del material de ventilación en el listón o la plataforma de madera contrachapada. (Vea Instalación de limatesas y cumbresas en Limatesas y cumbresas para la instalación de tejas de limatesas y cumbresas).



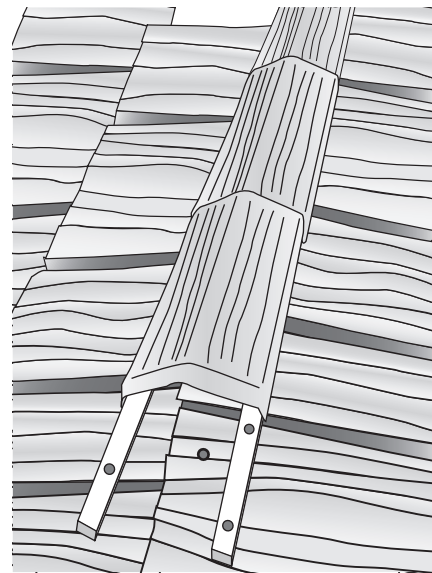
Instalación de limatesas y cumbreras en limatesas y cumbreras - Shake XD

Cadera: La pieza de limatesa y cumbrera de sacudida debe sujetarse directamente a los listones de 2 x 2 en las limatesas. Las piezas de limatesa y cumbrera se superponen y se sujetan a través del lado inclinado usando un hexágono n.º 9 (cabeza hexagonal de 1/4 in) como mínimo coordinado por color x 1-1 Tornillos resistentes a la corrosión de 2" de largo. Asegúrese de que el sujetador sea lo suficientemente largo para penetrar en el 2 x 2. Termine el extremo de la limatesa o la cumbrera con una tapa de extremo agitada.



Cresta: En la cumbrera instale un listón de madera de 1 x 2 directamente sobre los paneles Shake XD en ambos lados de la cumbrera usando sujetadores suficientes para penetrar la cubierta del techo.

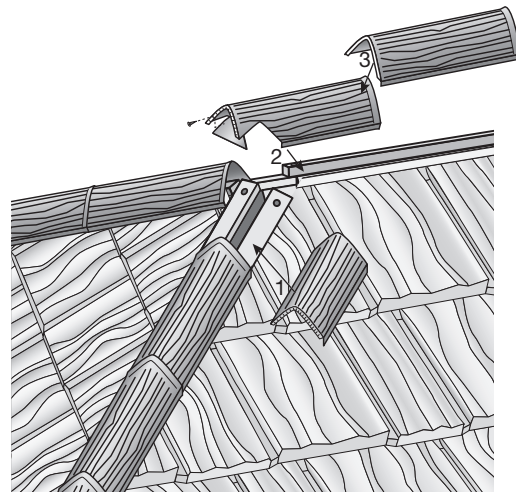
Aplique sellador/adhesivo para techos entre los listones de madera y el Shake XD paneles. Tenga en cuenta que no utilice madera tratada a presión a base de cobre con ningún sistema de techado. Sin embargo, el tablero de cubierta compuesto se puede usar como alternativa para el listón de madera una vez cortado al tamaño necesario. Las piezas de limatesa y cumbrera se superponen y se sujetan a través del lado inclinado de la tapa en el 1 x 2 como se describe arriba.



Instale Shake Hip & Ridge en las limatesas hasta donde se encuentra con la cumbrera. Recorte y haga muescas en la primera pieza de Shake Hip & Ridge donde se une en la parte superior de las limatesas.

Corriendo las caderas en una cresta:

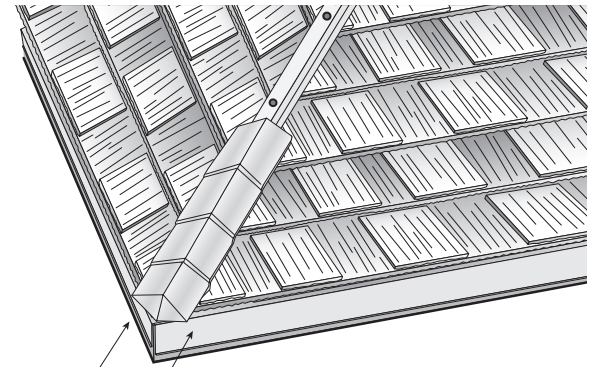
Agregue las piezas superiores de Shake Hip & Ridge en la limatesa y la primera pieza en la cumbrera. Recorte las últimas piezas de limatesa y cumbrera donde se unen con la cumbrera. Agregue un trozo de limatesa y cumbrera en la cumbrera y córtela para que encaje con la limatesa y cumbrera en las limatesas. Termine con el kit de retoque según sea necesario. Continúe con la instalación de la cumbrera. Termine el extremo de la limatesa o la cumbrera con una tapa de extremo agitada. Utilice como mínimo tornillos hexagonales n.º 9 (cabeza hexagonal de 1/4 in) x 1-1/2 in de largo de colores coordinados.



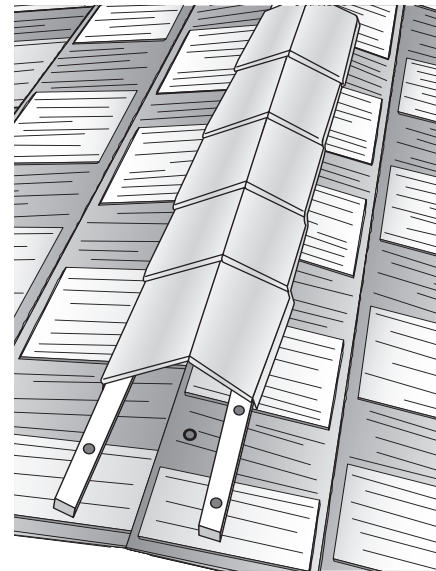
Instalación de limatesas y cumbresas en limatesas y cumbresas - Shingle XD

Cadera: La pieza de teja de limatesa y cumbraera debe sujetarse directamente a los listones de 2 x 2 . Las piezas de limatesa/cumbraera se superponen y se sujetan a través del clip trasero con tornillos hexagonales n.º 9 (cabeza hexagonal de 1/4 in) x 1-1/2 in de largo resistentes a la corrosión como mínimo . Asegúrese de que el sujetador sea lo suficientemente largo para penetrar en el 2 x 2 . Los sujetadores quedarán ocultos por la siguiente pieza de teja de limatesa y cumbraera. No se necesita una tapa de extremo con la teja de limatesa y cumbraera.

Cresta: Instale un listón de madera de 1 x 2 (opcional) directamente sobre los paneles Shingle XD en ambos lados de la cumbraera usando sujetadores suficientes para penetrar la cubierta del techo. Aplique sellador/adhesivo para techos entre los listones de madera y los paneles Shingle XD. Tenga en cuenta que no utilice madera tratada a presión a base de cobre con ningún sistema de techado . Sin embargo, el tablero de cubierta compuesto se puede usar como alternativa para el listón de madera una vez cortado al tamaño necesario. Las piezas de limatesa y cumbraera de la teja se superponen y sujetan a través del clip posterior con tornillos hexagonales n.º 9 (cabeza hexagonal de 1/4 in) x 1-1/2 in de largo resistentes a la corrosión como mínimo . Los sujetadores deben penetrar a través de la plataforma o del listón de madera opcional de 1x2.



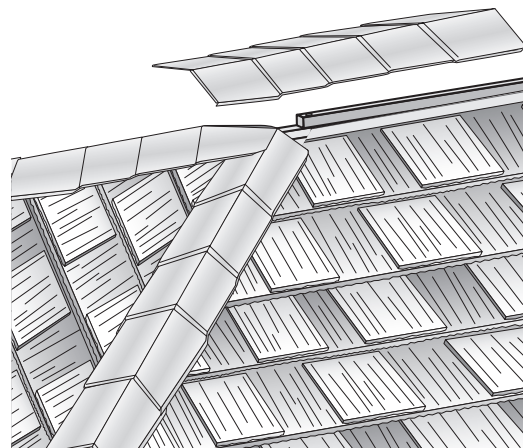
Sujetadores en ambos lados de limatesas y cumbresas



Instale la teja de limatesa y cumbraera en las limatesas hasta donde se une con la cumbraera. Recorte y haga muescas en la primera pieza de Shingle Hip & Ridge donde se une con la parte superior de las limatesas. Termine con el kit de retoque.

Corriendo las caderas en una cresta:

Agregue las piezas superiores de Shingle Hip & Ridge en la limatesa y la primera pieza en la cumbraera. Recorte las últimas piezas de limatesa y cumbraera donde se unen con la cumbraera. Agregue un trozo de limatesa y cumbraera en la cumbraera y córtela para que encaje con la limatesa y cumbraera en las limatesas. Termine con el kit de retoque según sea necesario. Continúe con la instalación de la cumbraera. No se necesita una tapa de extremo con la teja de limatesa y cumbraera.



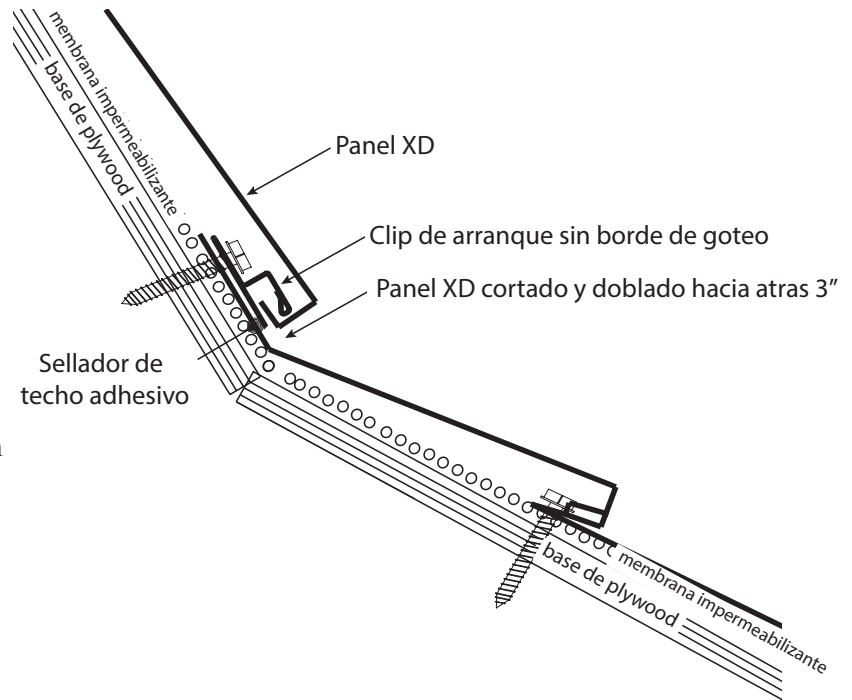
Cambio de tono

Cambio de tono - Bajo a Alto:

En los casos en que las inclinaciones del techo cambien de menor a mayor, coloque el canal XD Rake/Gable hasta el cambio de inclinación, corte la curva y haga una muesca en el canal para que se extienda más allá del cambio de inclinación aproximadamente 3". Superponga la siguiente pieza del canal de inclinación/hazal sobre el canal de inclinación/hazal por debajo del cambio de paso.

Instale los paneles XD hasta el área donde se produce el cambio. Corte la parte posterior del panel XD para que se extienda 3" más allá del cambio de paso. Doblar el panel adelante en el cambio de paso para adaptarse a la plataforma. En lugar de doblar el panel en la transición, se puede instalar una plataforma o un metal de transición desde la pendiente superior hacia abajo sobre la pendiente inferior. La plataforma o el metal de transición se debe doblar para que quede ajustado y brinde una cobertura adecuada sobre la pendiente inferior.

Instale el siguiente panel usando el Short Course Clip como inicio.

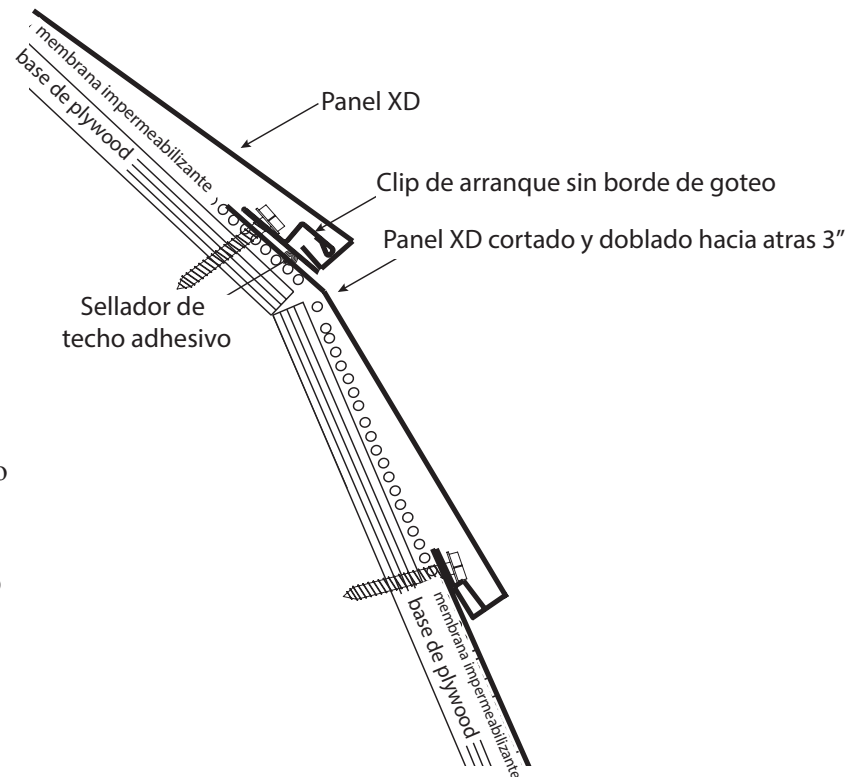


Cambio de tono - Alto a bajo:

En los casos en que las inclinaciones del techo cambien de mayor a menor, coloque el canal XD Rake/Gable hasta el cambio de inclinación, corte la curva y haga una muesca en el canal para que se extienda más allá del cambio de inclinación aproximadamente 3". Superponga la siguiente pieza del canal de inclinación/frontal sobre el canal de inclinación/frontal debajo del cambio de inclinación.

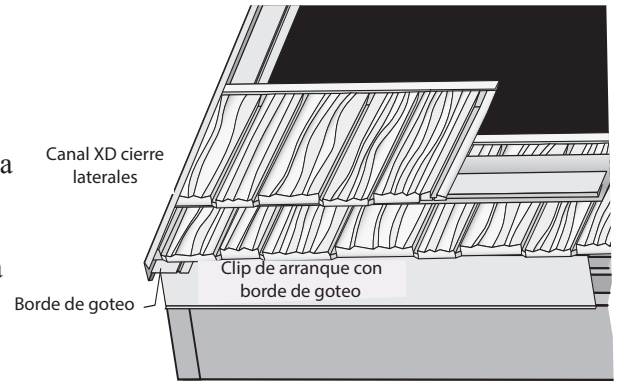
Aplique un sellador/adhesivo para techos a lo largo del panel por encima de la curva y por debajo del borde cortado. Instale un clip de curso corto encima del sellador por encima del cambio de paso (ver diagrama a la derecha). Si se utiliza una plataforma o un metal de transición, aplique un sellador/adhesivo para techos a lo largo de la pendiente superior sobre la plataforma o el metal de transición. Instale un clip de curso corto encima del sellador por encima del cambio de tono.

Instale el siguiente panel usando el Short Course Clip como inicio.



Curso corto

En algunos casos, será necesario un curso corto. Se necesita una hilera corta cuando una sección de la imposta sobresale y no es una diferencia uniforme del ancho del panel con respecto a la imposta principal. Una hilada corta se inserta fijando el clip de la hilada corta sobre el panel de la hilada inferior en el punto donde el siguiente panel completo de arriba se alinearán con los paneles a la derecha e izquierda de la hilada superior. Una vez que el clip de la hilera corta esté asegurado en el panel de abajo, sujete la siguiente hilera de paneles completos en él.



Detalle del curso corto alternativo:

Alinee para que los plafones completos se utilicen con borde de goteo XD Rake/Gable Channel Clip de inicio con borde de goteo a lo largo del tramo más largo del alero.

Ajuste para un tramo más corto cortando la parte inferior del panel y creando un bloqueo inferior en el campo. Esto se hace midiendo hacia arriba o hacia abajo en incrementos de exposición del panel (Shake XD 12 3/8" y Shingle XD 12 1/4") y marcando líneas. Para medir los paneles de hilada corta, mida desde la línea de tiza hasta el borde del clip inicial en el alero corto y luego agregue 3/4-1" que se utilizará para el bloqueo inferior del panel corto. Usando el bloqueo inferior modificado por engaste de la cerradora manual al motor de arranque.

Gatos de techo/techo de pendiente pronunciada

Para usar gatos para techo, retire una parte del Clip Lock superior del panel para permitir que el gato para techo quede plano sobre la plataforma y encima del panel. Coloque relleno entre el gato y el panel para evitar rozaduras. Instale la siguiente hilera de paneles haciendo muescas en el Clip-Lock inferior del panel en la ubicación del conector y plegándolo hacia arriba (no quite la pieza por completo). Al quitar el gato para techo, doble la punta del panel en su lugar y termine con un sellador/adhesivo para techos y un kit de retoque.

Fuerte viento

En áreas propensas a huracanes y vientos fuertes, la instalación debe cumplir con los estándares y códigos locales.

Congelar descongelar

Se recomienda una protección contra el hielo y el agua en todas las áreas susceptibles a condiciones de congelación/descongelación.

Trafico peatonal

Evite caminar sobre vueltas laterales. Consulte las instrucciones para caminar en roofglory.com

Selladores

Se debe usar un sellador/adhesivo para techos con este sistema de techado. Siempre que sea posible, el sellador debe cubrirse con el sistema de techado o con gránulos de piedra a juego. No se debe usar sellador para restaurar las superficies dañadas de los paneles. Los kits de retoque están disponibles en colores que combinan con los distintos acabados de los paneles revestidos de piedra.

Limpieza y retoque (durante la instalación)

Una vez completada la instalación, asegúrese de limpiar todos los desechos del techo, especialmente las virutas de metal.

En los casos en que sea necesario retocar un panel durante el proceso de instalación o terminar una penetración en el techo u otro detalle, los kits de retoque DECRA están disponibles en todos los colores que combinan con los acabados del panel revestido de piedra. Para obtener respuestas a preguntas o más detalles no incluidos en esta guía, llame al o visite roofglory.com Los detalles arquitectónicos y las especificaciones del producto están disponibles en roofglory.com

