

 **RoofGlory Shake XD® et Shingle XD®**
GUIDE D'INSTALLATION

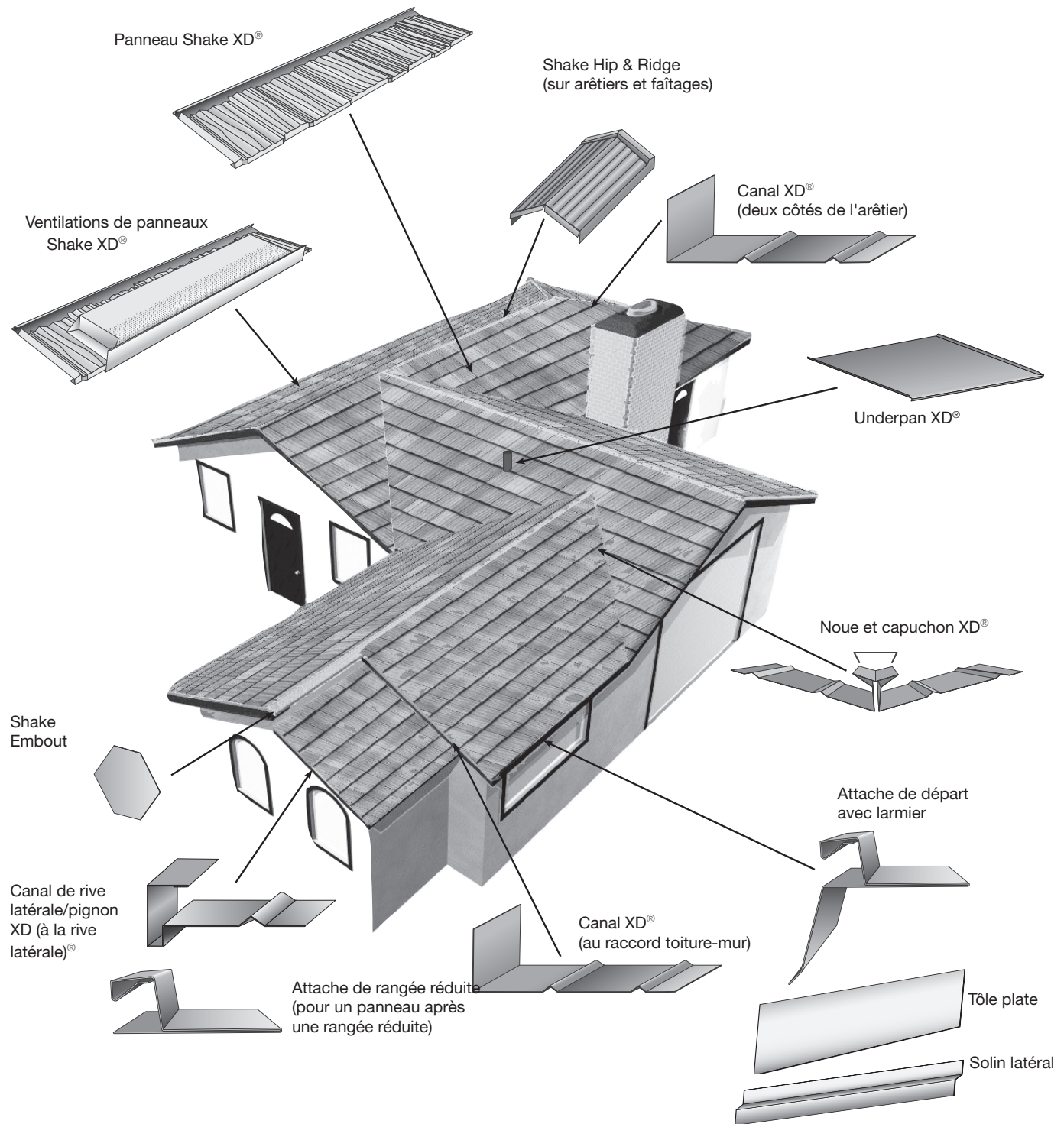


Table des matières

Aperçu de toiture Shake XD	Aperçu	2	Pénétration du toit – Tuyaux et ventilations	10
de toiture Shingle XD	Introduction	3	Cheminées, puits de lumière et lucarnes	11
Sécurité		4	Disposition des panneaux, chevauchement et fixation des panneaux	12
Outils		4	<i>Disposition des panneaux</i>	12
Fiches estimatives		4	<i>Chevauchement des panneaux</i>	12
Codes et exigences		4	<i>Fixation des panneaux</i>	13
Pente de toit		4	Installation des panneaux	14
Sous-couche		4	<i>Panneaux au niveau de la rive latérale/du pignon, des arêtiers et de la noue</i>	14
Préparation du platelage		5	<i>Panneaux au niveau de la rive latérale/du pignon</i>	14
		5	<i>Panneaux au niveau des arêtiers</i>	14
<i>Nouvelle construction</i>		5	<i>Panneaux au niveau de la noue</i>	14-15
<i>Arrachage (platelage solide)</i>		5	<i>Installation de petits panneaux coupés</i>	15
<i>Démontage de la couverture du toit (planches de revêtement espacées)</i>		5	<i>Panneaux au niveaux du faîtage</i>	16
<i>Réfection de toiture sur bardeaux d'asphalte</i>		5	Ventilation	16
Éléments de fixations		5	<i>Ventilations de panneaux</i>	16
Préparation de la ventilation		5	<i>Ventilation de faîtage – Shake XD</i>	17
Mesure et coupe des panneaux		5	<i>Ventilation de faîtage – Shingle XD</i>	17
<i>Mesure</i>		5	Installation du Hip & Ridge – Shake XD	18
<i>Panneaux</i>		5	Installation du Hip & Ridge – Shingle XD	19
<i>Panneau Shake XD</i>		6	Changement de pente de couverture	20
<i>Panneau Shingle XD</i>		6	Rangée réduite	21
Préparation pour l'installation des panneaux		7	Manchons d'étanchéité de toiture/ Toit à pente raide	21
<i>Attache de départ avec larmier</i>		7	Vent violent	21
<i>Canal de rive latérale/pignon XD</i>		7	Gel/dégel	21
<i>Noue</i>		8	Circulation	21
<i>Canal XD (arêtiers)</i>		8	Mastics d'étanchéité	21
<i>Raccord toiture-mur latéral avec solin latéral</i>		9	Nettoyage et Réparations	21
<i>Raccord toiture-mur de tête avec solin latéral</i>		9		

Shake XD[®] Directement sur la toiture

Installation du Shake XD sur les pentes de toit de 3:12 et plus.



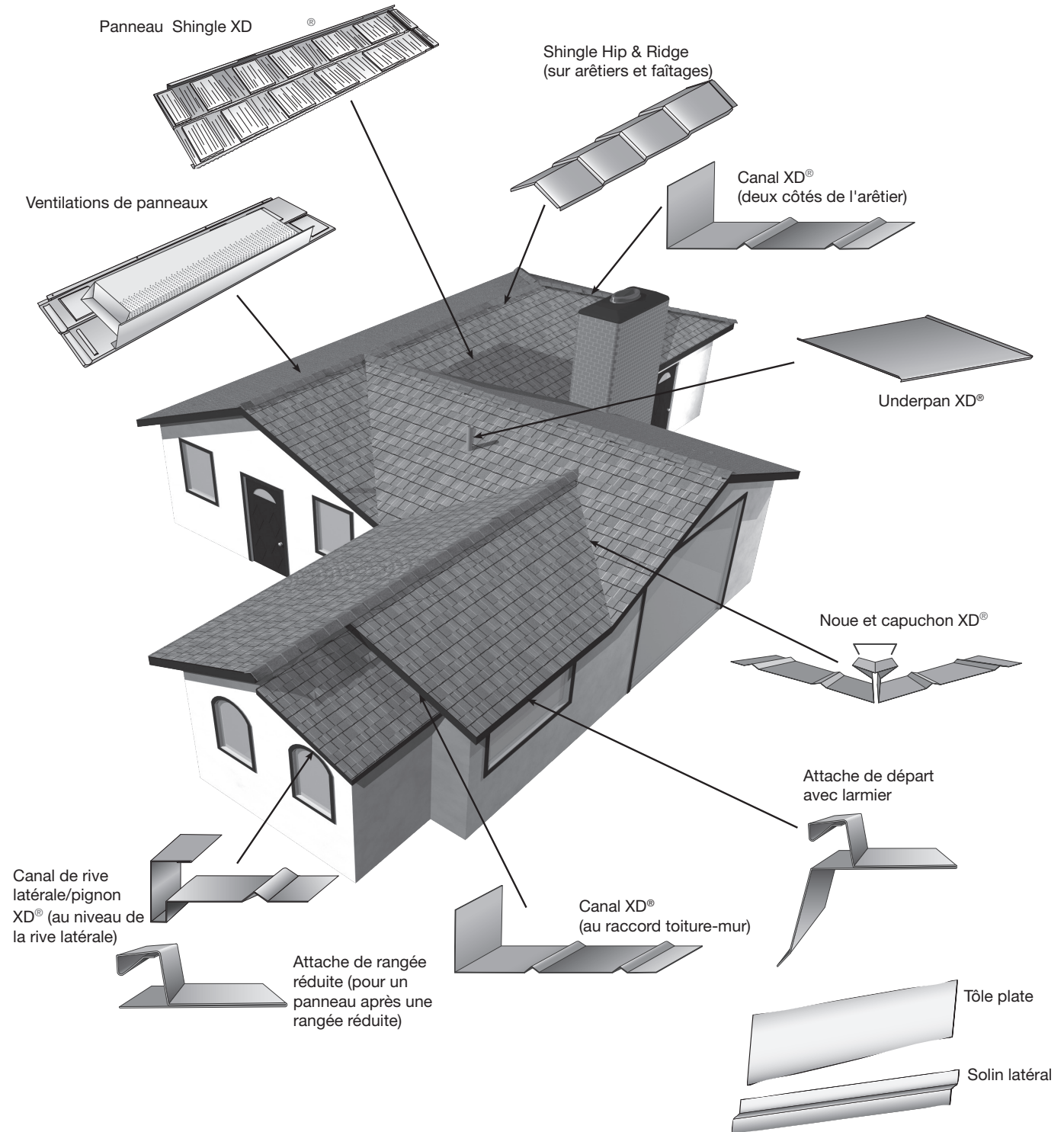
***Utilisez des 2 x 2 et/ou des 1 x 2 au niveau des arêtiers et des faitages.
Une structure supplémentaire peut être nécessaire en fonction de la pente du toit.***

Les ventilations de panneaux doivent être installées sur la dernière rangée complète en dessous du faitage, et à moins de 4 pieds sous le sommet du pan de la toiture. Les ventilations de panneaux ne doivent PAS être utilisées pour l'admission d'air.

D Shingle XD

Directement sur la toiture

Installation des Shingle XD sur des pentes de toit standard de 4:12 et plus.



***Utilisez des 2 x 2 et/ou des 1 x 2 au niveau des arêtiers et des faîtages.
Une structure supplémentaire peut être nécessaire en fonction de la pente du toit.***

Les ventilations de panneaux doivent être installées sur la dernière rangée complète en dessous du faîtage, et à moins de 4 pieds sous le sommet du pan de la toiture. Les ventilations de panneaux ne doivent PAS être utilisées pour l'admission d'air.

Introduction

Les instructions et les dessins inclus ici servent uniquement de guide pour l'installation des profilés XD de Roofing Systems. Les matériaux et les méthodes spécifiées aident à maintenir l'intégrité globale du système de toiture. Ces instructions ne sont pas destinées à couvrir tous les aspects de l'installation de la toiture ; une installation de qualité dépend en fin de compte du travail de l'entrepreneur en toiture. Les informations concernant des situations alternatives non couvertes par ces instructions peuvent être obtenues en contactant Roofing Systems.

Sécurité

Respectez les pratiques de toiture sécuritaires recommandées. Portez des vêtements appropriés et utilisez des équipements de sécurité, tels que des lunettes de protection. Des chaussures légères à semelles souples sont recommandées. Utilisez les outils appropriés et protégez le toit des débris pendant le travail.

Outils

Les panneaux peuvent être coupés à l'aide d'une scie circulaire ou d'une scie circulaire à table avec une lame de scie pour béton, d'une lame de coupe pour métaux ou d'une cisaille à découper en fer blanc ou aviation. L'équipement de sécurité doit être porté pendant le processus d'installation.



Perceuse sans fil



Cisailles à découper en fer blanc ou aviation



Scie circulaire



Cintreuse à main



Scie circulaire à table

Fiche estimative

Les fiches estimatives Shake XD et DECRA Shingle XD sont disponibles à l'adresse suivante

Codes et exigences

Reportez-vous aux codes locaux et/ou aux rapports ICC.

Pente de toit

Installez les Shake XD sur les pentes du toit d'au moins 3:12 ou installez les Shingle XD sur les pentes du toit d'au moins 4:12. Les pentes de toit inférieures à 3:12 pour les Shake XD ou 4:12 pour les Shingle XD sont considérées comme étant décoratives et les panneaux doivent être appliqués sur un système de toiture conforme aux codes locaux. Toute valeur inférieure à 2:12 devrait être interdite, même si elle est considérée comme décorative.

Sous-couche

Une couche de sous-couche est requise avant d'installer TOUS les produits ROOFGLOSSY dans les applications de nouvelle construction et de réfection

La sous-couche doit être conforme à la norme ASTM D 226, type I ou type II, à la norme ASTM D 4869, type I ou type II ou à la norme ASTM D 1970. Vérifiez les exigences du code local car un écran d'étanchéité pour la glace et l'eau et des exigences supplémentaires peuvent s'appliquer.

Préparation du platelage

Le platelage doit être de niveau et d'équerre pour une installation correcte. Si ce n'est pas le cas, utilisez des cales pour ajuster. Il est nécessaire d'utiliser une couche de sous-couche avant d'appliquer les panneaux XD.

Nouvelle construction : Préparez le platelage de toit pour respecter les codes locaux du bâtiment.

Démontage de la couverture du toit (planches de revêtement espacées) ou sur bardeaux d'asphalte : Si l'ancienne toiture est retirée, nettoyez et préparez le platelage afin de respecter les codes locaux du bâtiment.

Les panneaux peuvent être installés sur des bardeaux d'asphalte existants ou appliqués sur des revêtements espacés existants, à condition que l'espace entre les panneaux soit suffisamment rempli pour fournir une base de fixation.

Si l'installation se fait sur des bardeaux d'asphalte existants, coupez les bardeaux des avant-toits et des bords de rive latérale/pignon d'environ 8 po ou suffisamment pour permettre l'installation correcte de l'attache de départ avec larmier et du canal de rive latérale/pignon XD. Enlever l'arêtier et le faîtage existants. Dans les cas où le code permet la réfection sur 2 couches de bardeaux d'asphalte, respecter le code local.

Éléments de fixations

Vis : Utilisez un minimum d'au moins 5 vis résistant à la corrosion à tête hexagonale #9 (1/4 po de diamètre) x 1-1/2 po de long. Utilisez des dispositifs de fixation de longueur suffisante pour pénétrer à travers le voligeage (platelage) d'au moins 1/2 po. La longueur recommandée est de 1-1/2 po. Plus de détails concernant le vent violent sur le site web.

Préparation du ventilation

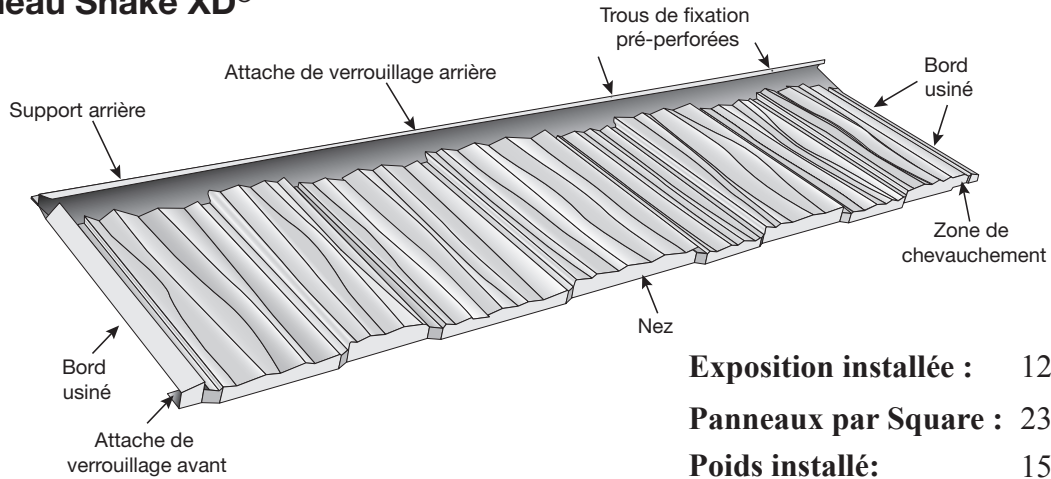
Si vous utilisez du matériel ROOFGLOSSY Ridge Vent, préparez le platelage pour la ventilation de la faîtière (sans poutre centrale) en coupant les deux côtés du contreplaqué à 3/4 po du centre de la faîtière afin d'exposer les combles, ou selon les réglementations locales. Reportez-vous à la section Ventilation ou à l'emballage du matériel ROOFGLOSSY Ridge Vent pour plus de détails sur l'installation. Si les ventilations de panneaux DECRA sont utilisées, *Voir Installation de panneaux – Installation de Ventilations de panneaux et Ventilation.*

Mesure et coupe des panneaux

Mesure : Les mesures sont effectuées sur le toit, mais les panneaux sont normalement marqués et coupés au sol. Les panneaux peuvent être coupés avec une scie circulaire à table ou une scie circulaire avec une lame de coupe en métal ou des cisailles de ferblantier. Si les panneaux sont coupés sur le toit, tous les résidus et copeaux doivent être complètement éliminés.

Panneaux : Les panneaux ROOFGLOSSY sont constitués d'acier revêtu d'alliage aluminium-zinc résistant à la corrosion et recouverts d'une couche protectrice de granulés de pierre revêtus de céramique qui donnent un aspect attrayant. Les accessoires/composants revêtus de pierre Shake XD et Shingle XD sont fabriqués de manière similaire. Les autres accessoires/composants sont également fabriqués de la même manière, mais ne sont pas revêtus de pierre.

Panneau Shake XD®

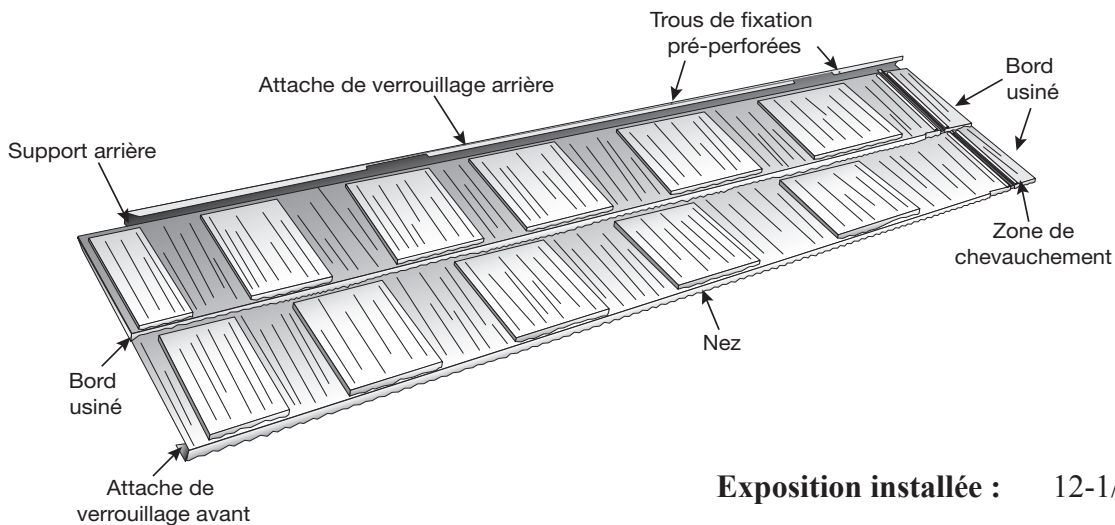


Exposition installée : 12-3/8 po x 49-7/8 po

Panneaux par Square : 23,4

Poids installé : 150 lbs./sq.

Panneau DECRA Shingle XD®



Exposition installée : 12-1/4 po x 49-1/2 po

Panneaux par Square : 23,8

Poids installé : 150 lbs./sq.

Les panneaux XD ne sont pas conçus pour être installés sur des surfaces irrégulières.

Utilisez un modèle aléatoire de rangée en rangée pour une meilleure apparence générale. Évitez de créer un motif avec des zones de couleurs claires ou sombres à moins que cela ne soit esthétique.

Ne pas aligner verticalement les panneaux. Ne créez pas de motif.

Ne pas utiliser de PLOMB ou de CUIVRE avec ce système de toiture en acier. car ce sont des métaux dissemblables qui ne sont pas compatibles. Ne pas utiliser de bois traité sous pression, c'est-à-dire un platelage ou une latte.

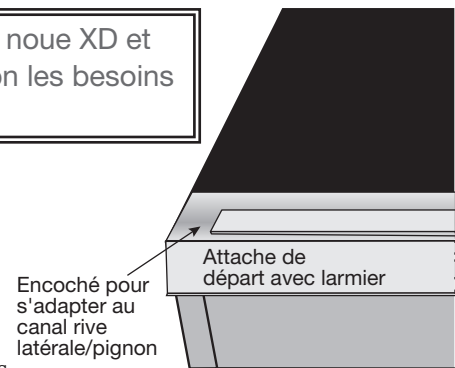
Préparation pour l'installation des panneaux

Pré-peignez les parties verticales/apparentes du canal XD, de la noue XD et des canaux de rive latérale/pignon pour Shingle ou Shake XD selon les besoins avant d'installer les panneaux.

Attache de départ avec larmier : Utilisez l'attache de départ avec larmier le long des avant-toits. Peignez le long de la zone de l'attache de départ avec larmier pour qu'elle corresponde à la bordure de toit.

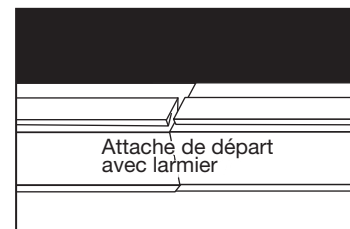
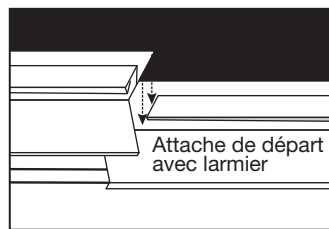
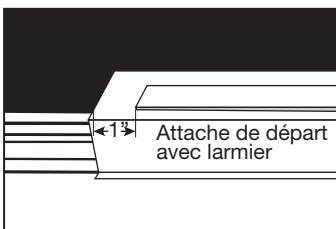
Avant de fixer l'attache de départ, coupez l'attache supérieure à l'intersection de la rive latérale/du pignon, de la noue, du raccord toiture-mur et des arêtiers pour permettre l'installation des canaux et de la noue. Coupez l'attache supérieure d'environ 4 po pour le canal de rive latérale/pignon XD, de 6-1/2 po pour le canal XD au raccord toiture-mur et les arêtiers et réduisez l'attache suffisamment pour pouvoir accueillir la noue XD. Tous les canaux et toutes les noues doivent être installés sur l'attache de départ et s'étendre de 1 po sur la bordure de toit ou sur le panneau situé au-dessous.

Encochez et chevauchez les pièces de départ de 1 po lors de la jonction de deux pièces. Les fixations doivent être espacées d'un entraxe de 6 po. Ne vissez pas à travers les chevauchements (voir les schémas ci-dessous).



Encochage de l'attache de départ, coupe de l'attache supérieure sur :

- Rive latérale/pignon
- Noue
- Raccord toiture-mur et arêtiers

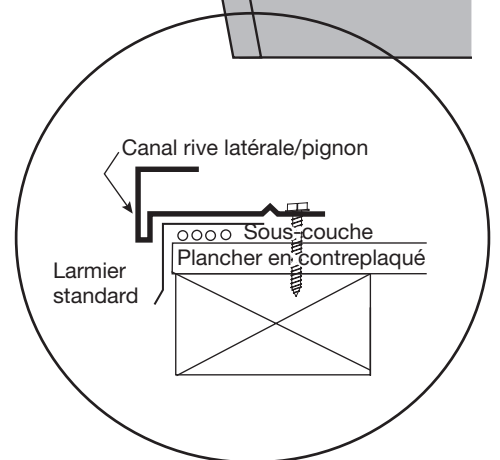
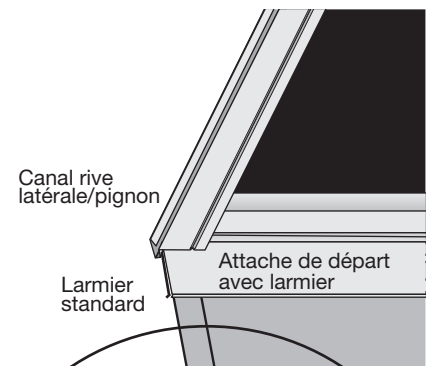


Canal rive latérale/pignon : Un larmier en métal standard doit être installé le long de tous les bords de rive latérale/pignon. Positionnez et attachez le canal de rive latérale/pignon XD directement sur le larmier existant.

Coupez le canal de rive latérale/pignon afin qu'il s'installe sur l'attache de départ avec larmier et dépasse de 1 po au-delà de l'avant-toit.

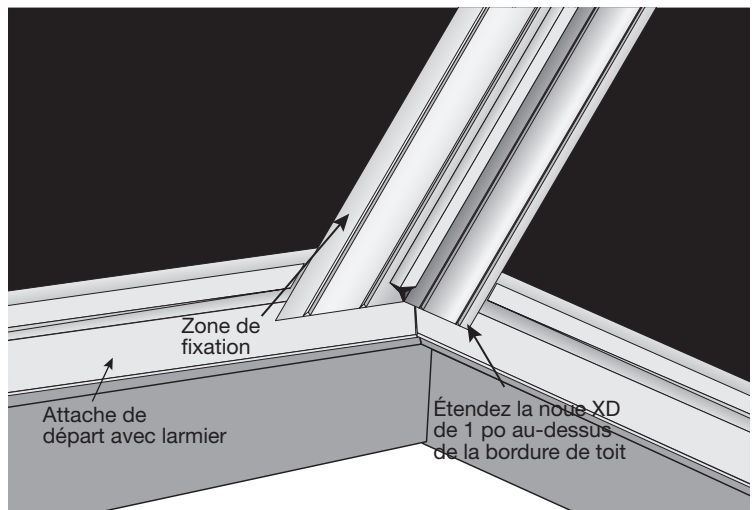
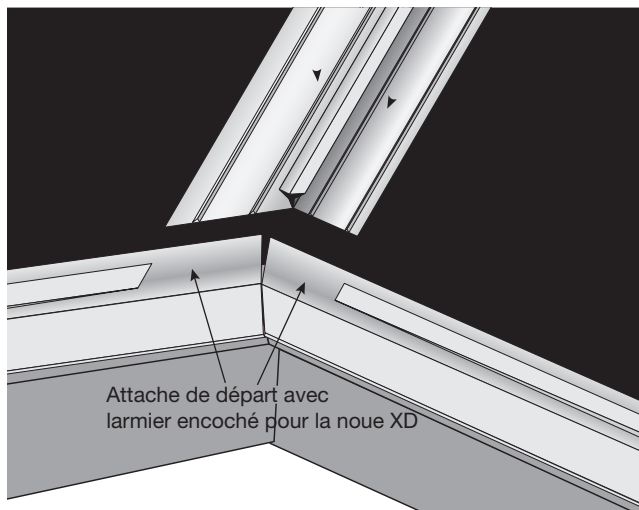
Encochez et superposez les pièces du canal de rive latérale/pignon de 1-1/2 po lors de la jonction de deux pièces. Encochez le canal supérieur pour lui permettre de glisser dans le canal inférieur. Le canal du haut doit se situer au-dessus du canal du bas. Les fixations doivent être espacées d'un entraxe de 6 po. Ne vissez pas à travers les chevauchements (voir les schémas).

Dans les zones où des débris sont présents, installez la protection contre les débris DECRA XD avant d'installer les panneaux XD. Déroulez la protection contre les débris DECRA XD dans le canal de rive latérale/pignon XD. Retirez le papier blanc tout en déroulant pour exposer les points adhésifs et appuyez pour le mettre en place.



Noue : La noue XD doit être positionnée le long de la ligne médiane de chaque noue. Placez la noue de manière à ce qu'un minimum de 1 po passe le bord de l'avant-toit. Continuez à installer le métal de noue en recouvrant les éléments d'un minimum de 6 po. Les fixations doivent être placées à l'extérieur du dernier repli de chaque côté. Terminez avec le capuchon de noue. Le capuchon de noue (recouvert de pierre) peut être installé en l'enclenchant ou en le faisant glisser, avant ou après l'installation des éléments de la noue. Fixez le premier capuchon de noue avec une vis à point à la noue à un débord de 1 po le long de l'avant-toit. D'autres capuchons de noue se glisseront les uns dans les autres en remontant la noue.

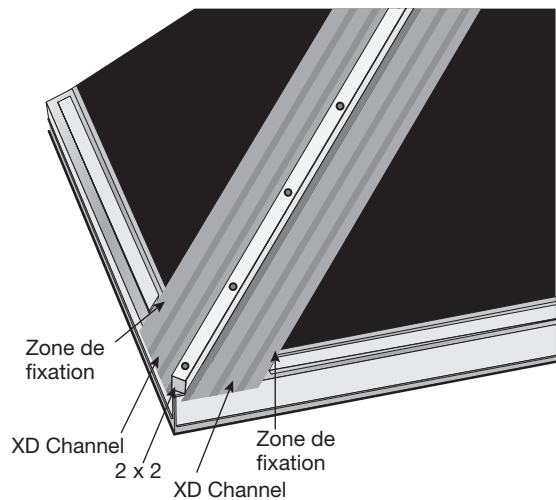
Dans les zones où des débris sont présents, installez la protection contre les débris DECRA XD avant d'installer les panneaux XD. Déroulez la protection contre les débris des deux côtés de la noue XD. Retirez le papier blanc tout en déroulant pour exposer les points adhésifs et appuyez pour le mettre en place.



XD Channel (des deux côtés des arêtiers) : Installez un 2 x 2 le long du centre de la ligne d'arêtier. Fixez le canal XD de chaque côté des 2 x 2. Fixez le canal XD à l'extérieur de la bosse à l'aide de fixations tous les 6 po. Assurez-vous que l'extrémité du canal XD s'étend d'au moins 1 pouce au-delà de la ligne d'avant-toit. La partie supérieure de l'attache de départ avec larmier devra également être coupée pour permettre au canal XD de s'étendre à plat sur le platelage. Le chevauchement des canaux se fait à un minimum de 6 po.

Pré-peignez la partie visible/verticale du Canal XD selon les besoins avant l'installation des panneaux.

Utilisez des 2 x 2 et/ou des 1 x 2 au niveau des arêtiers au besoin. Une structure supplémentaire peut être nécessaire en fonction de la pente du toit.

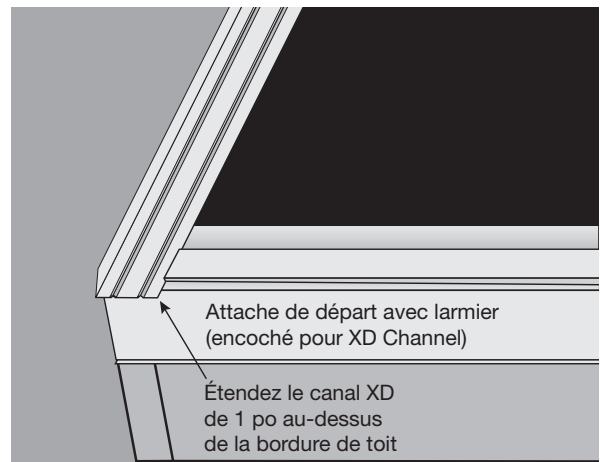
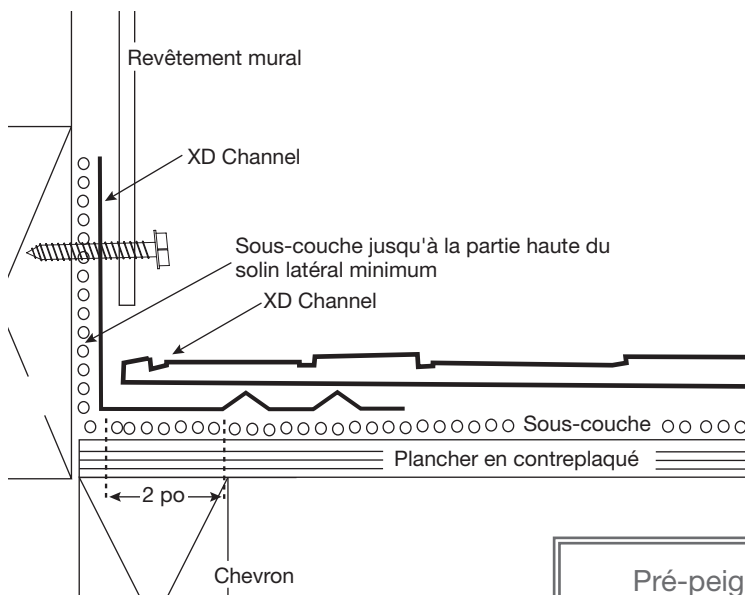


Raccord toiture-mur latéral avec solin latéral : À partir de l'avant-toit, prolongez le canal XD de 1 pouce au-delà de l'avant-toit au-dessus de l'attache de départ. Dans la mesure du possible, travaillez le canal XD derrière du stuc ou du bardage en bois ou montez en surface sur le mur pour des surfaces comme la brique et scellez avec un solin mural. Le contre-solin revêtu de pierre peut également être utilisé. Faites chevaucher le canal XD sur au moins 6 po sur le toit. Les vis doivent être espacées tous les 12 po.

Si un solin mural standard est présent, placez le canal XD derrière le solin existant. En l'absence de solin, utilisez un solin latéral pour faire office de contre-solin. Scellez le canal XD au mur avec un mastic/adhésif d'étanchéité de qualité toiture. Appliquez du mastic sur le solin latéral avant de le fixer au mur.

Coupez le panneau XD à la longueur voulue et placez-le dans le solin du canal XD au raccord toiture-mur. Faites une encoche de 2 po à l'avant et à l'arrière des attaches de verrouillage où le panneau s'insère dans le canal XD.

Verrouillez le panneau en place et vissez-le à l'extérieur du deuxième canal.

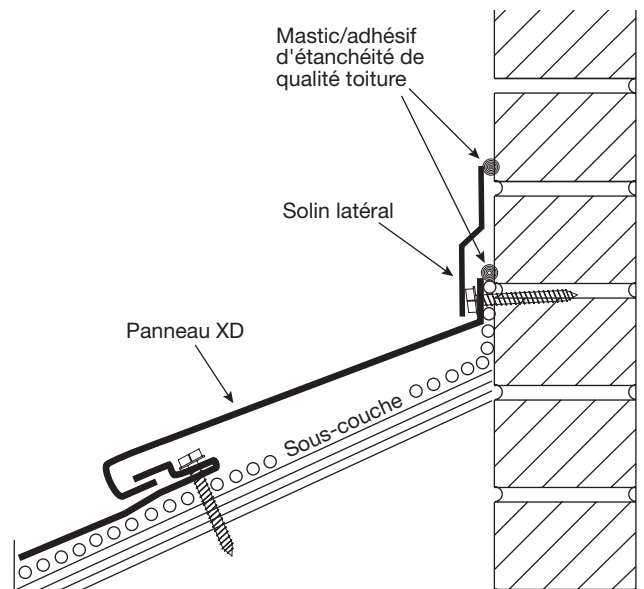


Pré-peignez la partie visible/verticale du Canal XD selon les besoins avant l'installation des panneaux.

Raccord toiture-mur de tête :

Commencez par mesurer à partir du panneau complet situé sous le mur. Coupez les panneaux pour les adapter à cette zone en tenant compte d'un minimum de 1 po de repli vers le haut. À l'aide d'une cintreuse à main, pliez chaque panneau contre le mur de tête et fixez-les au mur de tête.

Pour les briques et le stuc, faire un contre-solin et sceller le long du mur de tête. Pour le revêtement, placez le panneau de métal sous le revêtement et scellez-le avec un mastic/adhésif d'étanchéité de qualité toiture.



Pénétration du toit – Tuyaux et ventilations

Les pénétrations de toit doivent être recouvertes de solins en installant des manchons d'étanchéité de toit standard sur un Underpan ROOFGLOORY résistant à la corrosion qui se draine sur le panneau immédiatement en dessous ou selon les exigences du code

Utilisez l'Underpan Shingle/XD pour bien recouvrir les pénétrations de toit. Coupez l'Underpan pour qu'il s'ajuste parfaitement autour de la colonne de plomberie. L'Underpan doit être bien ajusté sur le panneau de champ inférieur lorsqu'il est placé autour du tuyau.

Couper le tablier de solin du tuyau de manière à ce qu'il s'adapte sur l'Underpan. Appliquez du mastic/adhésif d'étanchéité de qualité toiture sur le dessus et les deux côtés. Terminez avec le panneau de champ en mesurant et en coupant le panneau pour qu'il s'ajuste parfaitement autour du solin du tuyau. Faites une encoche de 2 po de large le long de l'attache de verrouillage avant du panneau XD couvrant le manchon.

Coupez le trou dans le panneau en fonction du profil du solin. Alignez le panneau de toiture et scellez-le autour de la base à l'aide d'un mastic/adhésif d'étanchéité de qualité toiture, puis terminez avec le kit de retouche.

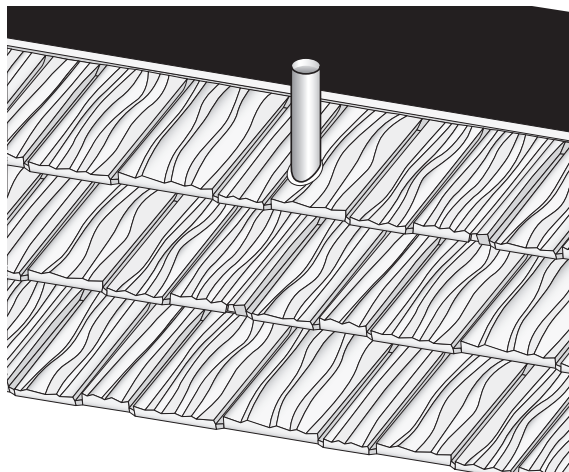
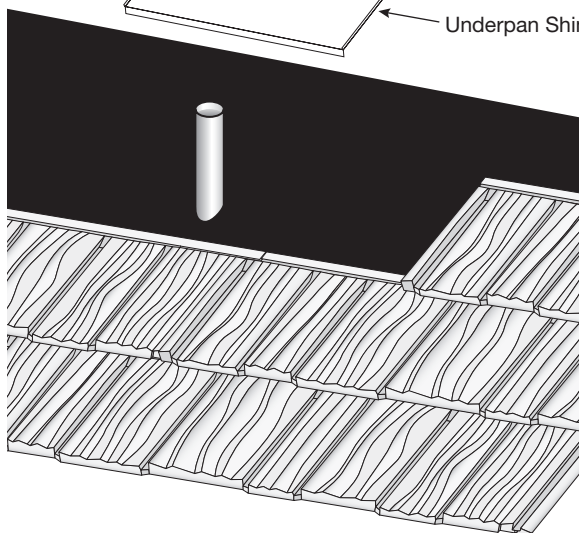
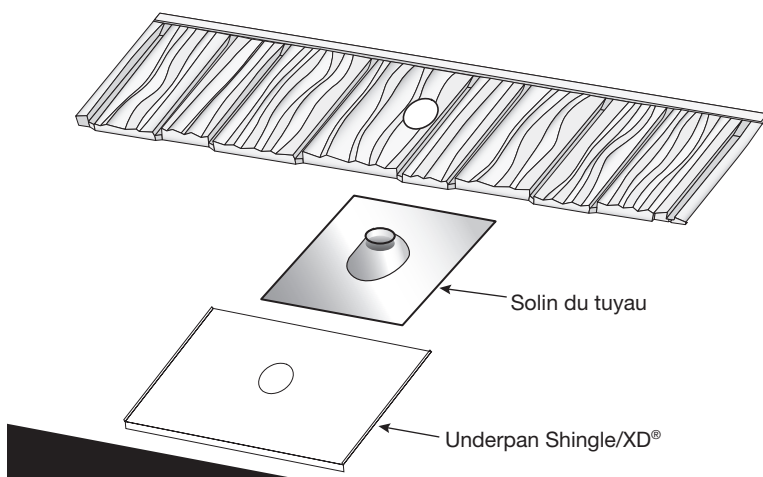
Il convient de veiller à bien protéger les solins contre les intempéries et à les soutenir avec des cales supplémentaires ou la charpente de toiture si nécessaire.

Il convient de peindre la tuyauterie et les solins avant l'installation des panneaux.

Dans certains cas, pour des solins plus larges, plus d'un Underpan Shingle/XD peut être requis.

Un mastic/adhésif d'étanchéité de qualité toiture doit être utilisé.

Le calfeutrage au silicone n'est pas recommandé pour une utilisation en plein soleil.



Ne pas utiliser de PLOMB ou de CUIVRE avec ce système de toiture en acier.

Cheminées, puits de lumière et lucarnes

Les étapes suivantes décrivent en détail la procédure d'installation autour d'une cheminée, d'un puit de lumière ou d'une lucarne. Positionnez des panneaux complets jusqu'à la partie basse de la pénétration, comme indiqué dans l'illustration de la cheminée ci-dessous. Tous les espaces ouverts seront remplis avec des panneaux découpés.

1 Commencez par mesurer à partir du panneau complet situé sous la cheminée. Coupez les panneaux pour les adapter à cette zone et installez-les comme pour le raccord toiture-mur de tête. *Voir Raccord toiture-mur de tête.*

2 **3** Utilisez le canal XD le long des côtés gauche et droit de la cheminée et utilisez un solin latéral pour faire office de contre-solin. Étendez le canal XD de 2 à 3 pouces au-dessus du premier panneau sous la cheminée.

Raccord toiture-mur latéral

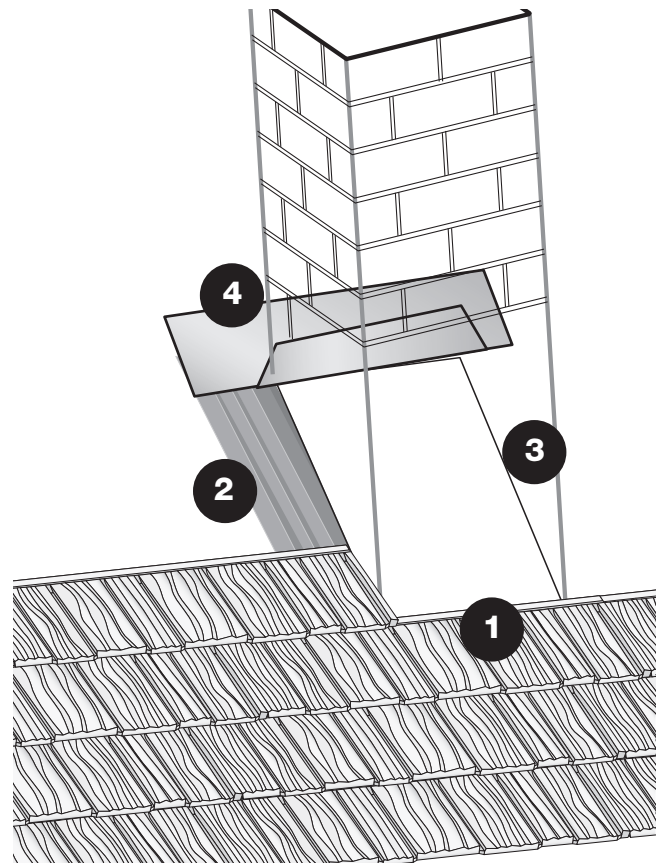
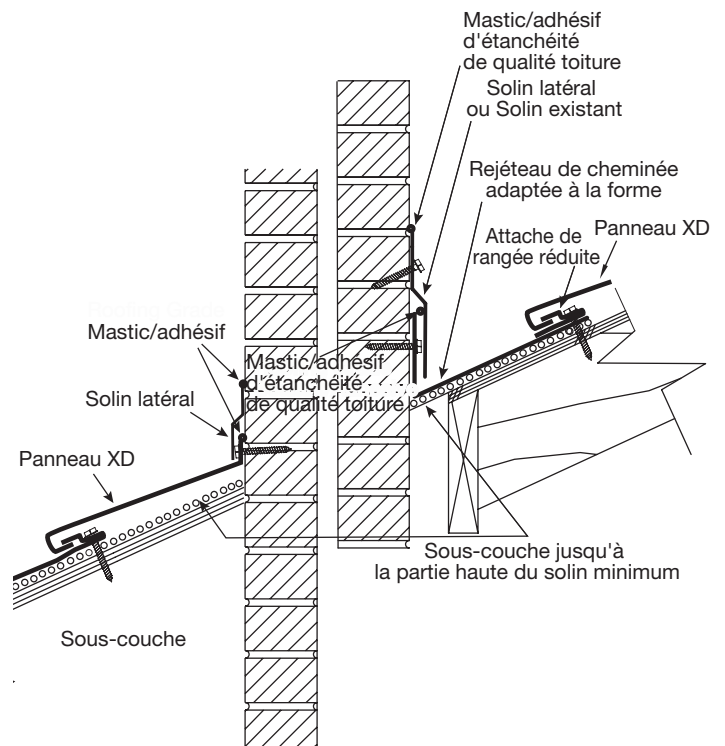
Les panneaux adaptés aux côtés gauche et droit de la cheminée seront mesurés, coupés et ajustés dans le canal XD, de la même manière que pour le raccord toiture-mur latéral. Veillez à cocher les attaches supérieures et inférieures, comme cela a été fait pour le raccord toiture-mur latéral. *Voir Raccord toiture-mur latéral.*

4 La zone située juste au-dessus de la cheminée doit être recouverte de solins et de contre-solins. Mesurez la largeur de la cheminée. Utilisez un rejéteau de cheminée (**ne pas utiliser de plomb ni de cuivre**) ou un morceau de métal plat peut être coupé et plié pour s'ajuster autour de la cheminée. Coupez, adaptez et installez le rejéteau de cheminée au-dessus de la cheminée.

Dans le cas d'une besace au-dessus de la cheminée, finissez comme pour la noue. *Voir Noue.*

Ensuite, coupez un morceau de l'attache de rangée réduite pour correspondre à la longueur du haut de la cheminée avec un supplément de 6 po de chaque côté. Fixez l'attache de rangée réduite de part et d'autre du haut de la cheminée afin que l'attache permette au panneau XD de s'engager dans l'attache aussi près que possible du sommet de la cheminée.

Pour les briques et le stuc, disposez un contre-solin au-dessus du rejéteau de la cheminée. Pour le revêtement, placez le rejéteau de la cheminée sous le revêtement. Utilisez de la mousse de fermeture pour combler les espaces au besoin (voir le schéma ci-dessus).



Disposition des panneaux, chevauchement des panneaux et fixation

Disposition des panneaux : Les panneaux XD (Shake XD et Shingle XD) s'installent de gauche à droite. Pour la première rangée, commencez avec un panneau complet sur le bord de la rive latérale gauche, la noue ou l'arêtier du côté gauche et continuez avec les panneaux complets en les verrouillant dans l'attache de départ avec larmier. Pour les rangées secondaires et ultérieures, installez des panneaux au hasard. **Ne créez pas de motif.** Tous les rangs de panneaux suivants se verrouillent simplement en glissant le nez de chaque panneau sur l'attache formée dans le bord supérieur arrière de chaque panneau de la rangée inférieure.

Le côté de chaque panneau doit être poussé en position pour engager le mécanisme de verrouillage à recouvrement latéral.

Installez les 4 vis dans les positions de fixation pré-percées situées à gauche du panneau en laissant la cinquième position de fixation, à l'extrême droite du panneau, sans fixation. Recouvrez correctement le panneau suivant à droite du panneau et insérez au moins une attache. Maintenant, revenez en arrière et insérez la cinquième attache dans le panneau à gauche.

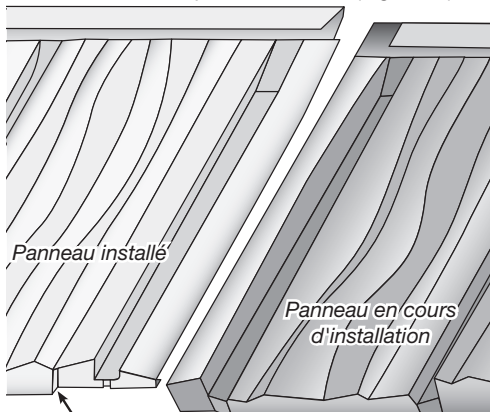
Chevauchement des panneaux :

Shake XD : Les panneaux Shake XD se chevauchent sur 2-1/2 po. Assurez-vous que le coin supérieur gauche du panneau en cours d'installation est bien abouté dans l'attache supérieure du panneau installé. N'installez pas la dernière vis à l'extrême droite tant que le panneau suivant n'a pas été correctement recouvert et qu'au moins une vis n'est fixée.

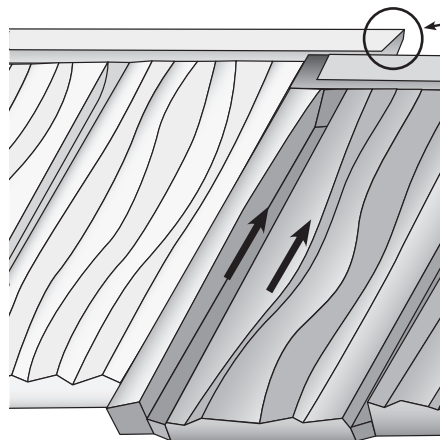
Chevauchement des panneaux Shake XD :

Les panneaux Shake XD s'installent de GAUCHE à DROITE. Installez les panneaux de manière aléatoire en décalant les jointures latérales. Évitez de créer un motif avec des zones de couleurs claires ou sombres à moins que cela ne soit esthétique.

Les panneaux s'installent de gauche à droite.
Le panneau en cours d'installation (à droite)
chevauchera le panneau installé (à gauche).



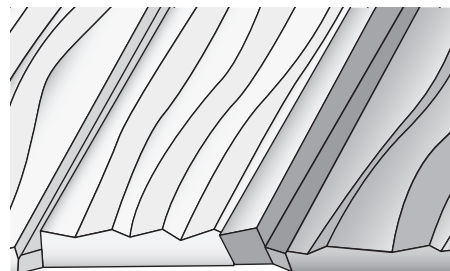
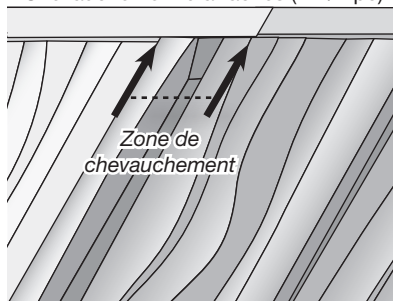
Encoche d'arrêt de chevauchement



Le raccord d'attache étendu (panneau installé) est surdimensionné pour recevoir correctement le panneau en cours d'installation.

La panneau en cours d'installation s'insère dans le raccord d'attache étendu du panneau installé. Alignez le panneau en cours d'installation sur l'encoche d'arrêt de chevauchement du bord.

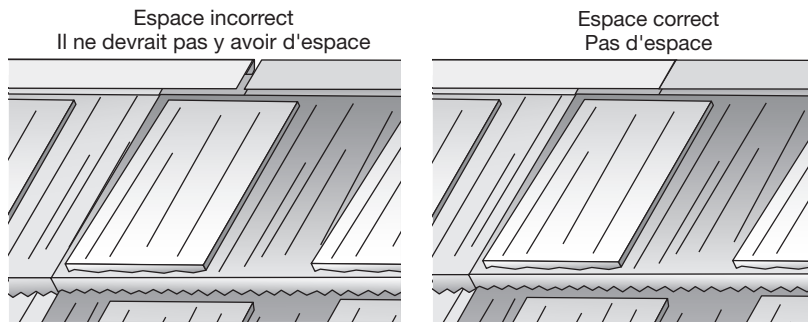
Chevauchement d'attaches (2-1/2 po)



Alignez le panneau en cours d'installation avec l'encoche d'arrêt située à 2-1/2 po du coin inférieur droit du panneau.

Chevauchement de panneaux Shingle XD :

Shingle XD : Il ne devrait pas y avoir d'espace entre les panneaux Shingle XD. N'installez pas la dernière vis à l'extrême droite tant que le panneau suivant n'a pas été correctement recouvert et qu'au moins une vis n'est fixée.



Les panneaux DECRA Shingle XD s'installent de GAUCHE à DROITE. Installez les panneaux de manière aléatoire en décalant les jointures latérales. Évitez de créer un motif avec des zones de couleurs claires ou sombres à moins que cela ne soit esthétique.

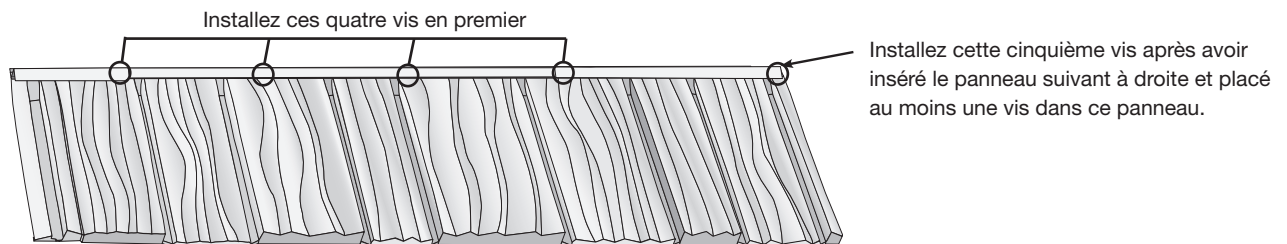
Fixation des panneaux : Installez d'abord les quatre vis sur le côté gauche du panneau, puis posez le panneau suivant à droite chevauchant le panneau à gauche. Installez au moins une vis dans le panneau de gauche avant d'installer la cinquième vis dans le côté droit du panneau (*voir les schémas ci-dessous*).

Fixation des panneaux Shake XD :

FIXATIONS :

Panneaux Shake XD – Vis résistant à la corrosion à tête hexagonale #9 (1/4 po de diamètre) x 1-1/2 po de long

Shake Hip & Ridge – Vis résistant à la corrosion à tête hexagonale #9 (1/4 po de diamètre) x 1-1/2 po de long (couleur coordonnée)

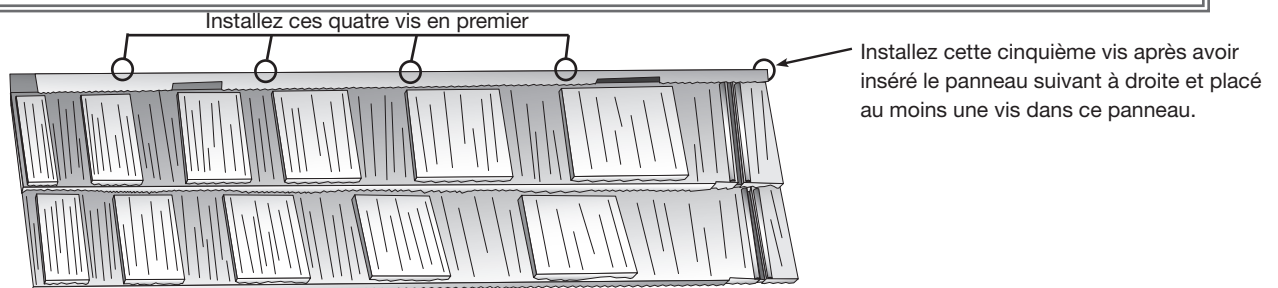


Fixation des panneaux Shingle XD :

FIXATIONS :

Panneaux Shingle XD – Vis résistant à la corrosion à tête hexagonale #9 (1/4 po de diamètre) x 1-1/2 po de long minimum

Shingle Hip & Ridge – Vis résistant à la corrosion à tête hexagonale #9 (1/4 po de diamètre) x 1-1/2 po de long minimum



Installation des panneaux

Panneaux au niveau de la rive latérale/du pignon, des arêtiers et de la noue :

Lorsque les panneaux s'insèrent dans le canal de la rive latérale/du pignon Shake XD ou Shingle Rake, le canal XD ou la noue XD, un drainage adéquat est obtenu en retirant une partie des attaches de verrouillage avant et arrière de chaque panneau XD, comme indiqué ci-dessous. Les panneaux doivent être installés de gauche à droite en commençant à gauche du canal de la rive latérale/du pignon, de la noue XD ou du canal XD. Coupez et ajustez les panneaux dans le canal de la rive latérale/du pignon, de la noue XD ou du canal XD selon les besoins pour créer un décalage aléatoire.

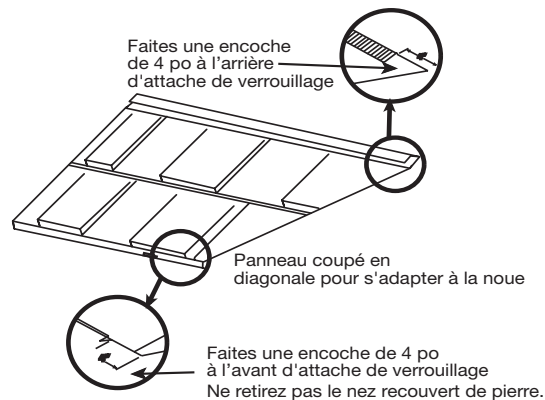
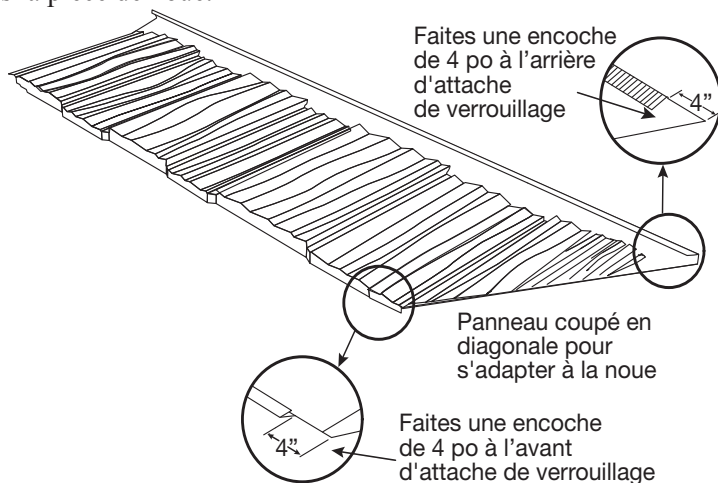
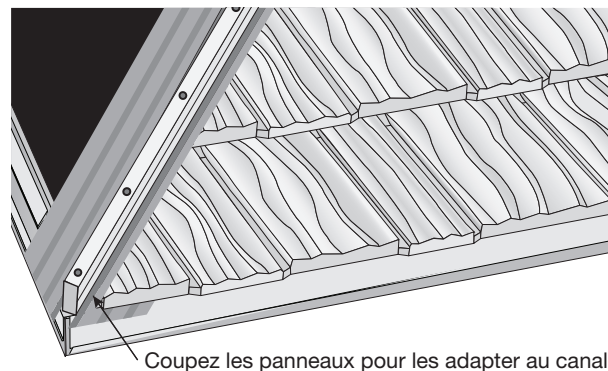
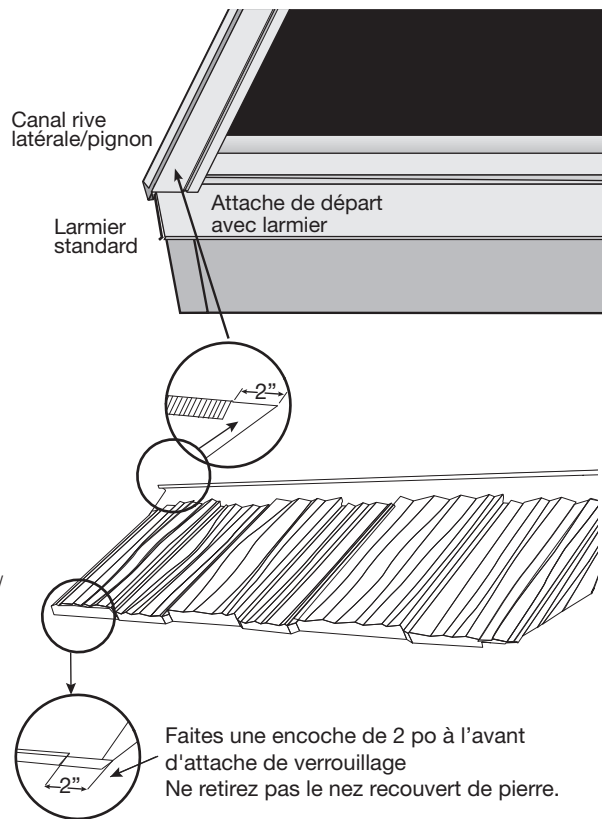
Panneaux au niveau de la rive latérale/du pignon :

Lorsque les panneaux XD s'insèrent dans le canal de la rive latérale/du pignon Shake XD ou Shingle, vous obtiendrez un drainage adéquat en retirant 2 po des attaches de verrouillage avant et arrière de chaque panneau. Faites une encoche de 2 po à l'avant et à l'arrière des attaches de verrouillage où le panneau s'insère dans le canal XD. Verrouillez le panneau en place et vissez.

Ne fixez pas les panneaux dans le canal de drainage d'eau intérieur du canal de la rive latérale/du pignon, du canal XD ou de la noue XD.

Panneaux au niveau des arêtiers : Sur les deux côtés des arêtiers, coupez les panneaux XD pour les adapter au canal XD. Faites une encoche de 2 po à l'avant et à l'arrière des attaches de verrouillage où le panneau s'insère dans le canal XD. Verrouillez le panneau en place et vissez.

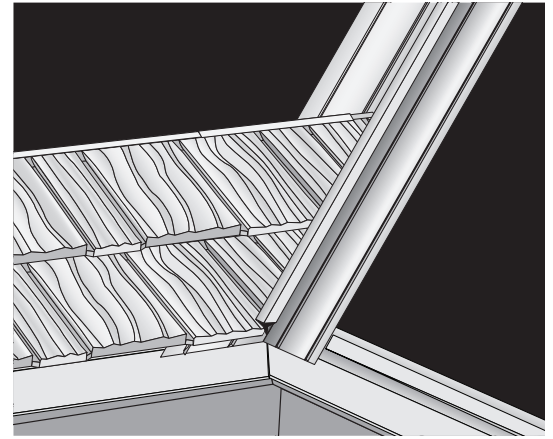
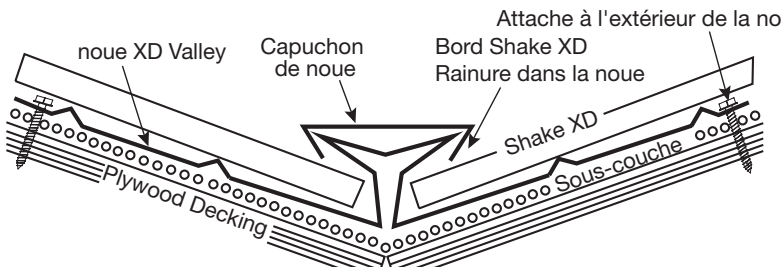
Panneaux au niveau des noues : Au niveau de la noue XD, coupez les panneaux à la longueur souhaitée et faites une encoche de 4 po à l'avant et à l'arrière des attaches de verrouillage, où les panneaux s'insèrent parfaitement dans la pièce de noue.



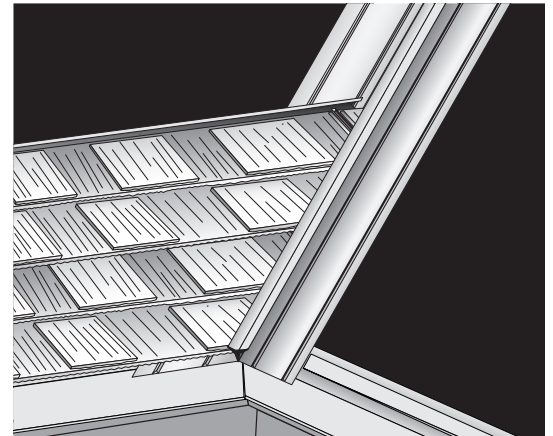
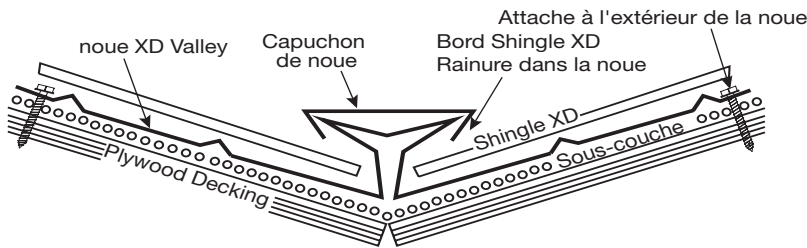
Ne retirez pas le nez recouvert de pierre.

Panneaux au niveau des noues (suite) :

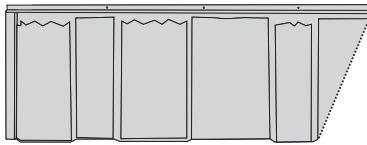
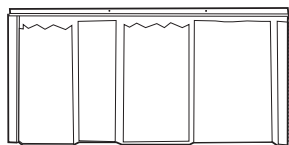
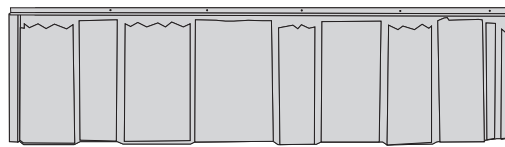
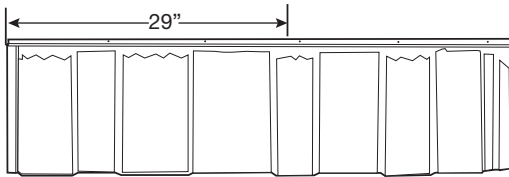
Shake XD – Utiliser le capuchon et la noue XD



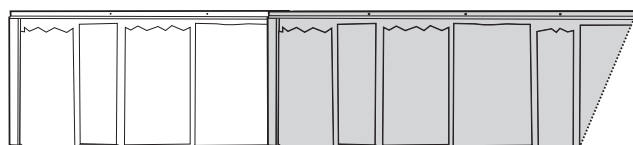
Shingle XD – Utiliser le capuchon et la noue XD



Installation de petits panneaux coupés : Dans cette situation, réduisez le dernier panneau complet à 29 po pour vous permettre de terminer la rangée avec un panneau plus long. Sur le panneau de 29 pouces, vous devez utiliser le bord gauche usiné comme indiqué dans le schéma ci-dessous. **Pour le Shingle XD :** sur le panneau gauche de 29 po qui vient d'être raccourci, découpez l'attache inférieure droite de 2-1/2 po. Installez le panneau latéral droit dans l'attache du panneau gauche comme d'habitude. **Pour le Shake XD :** sur le panneau gauche de 29 po qui vient d'être raccourci, découpez l'attache inférieure droite de 2-1/2 po. Une coupe supplémentaire de 2 po doit être faite sur l'attache de verrouillage supérieure du côté droit sur le panneau de 29 po pour permettre aux attaches de verrouillage des panneaux de se serrer les unes contre les autres et de former le joint de recouvrement. Installez le panneau latéral droit dans l'attache du panneau gauche comme d'habitude.

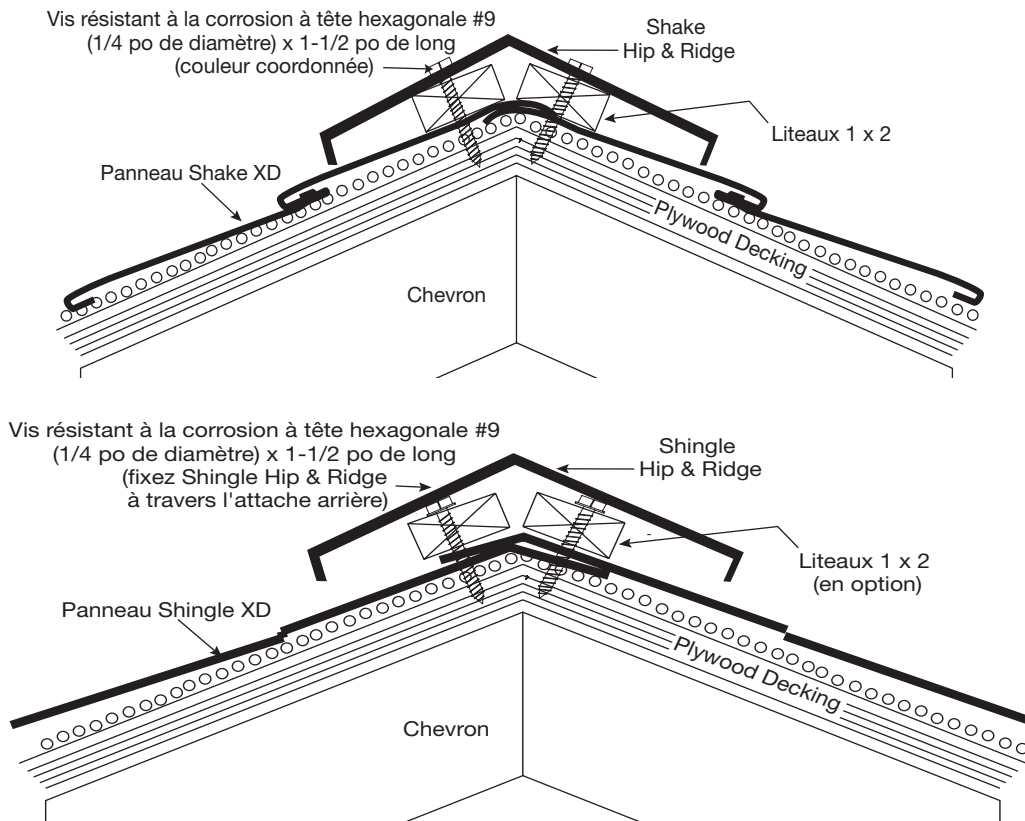


Coupez le panneau latéral droit pour l'adapter à la noue, à l'arêtier ou à la rive latérale.



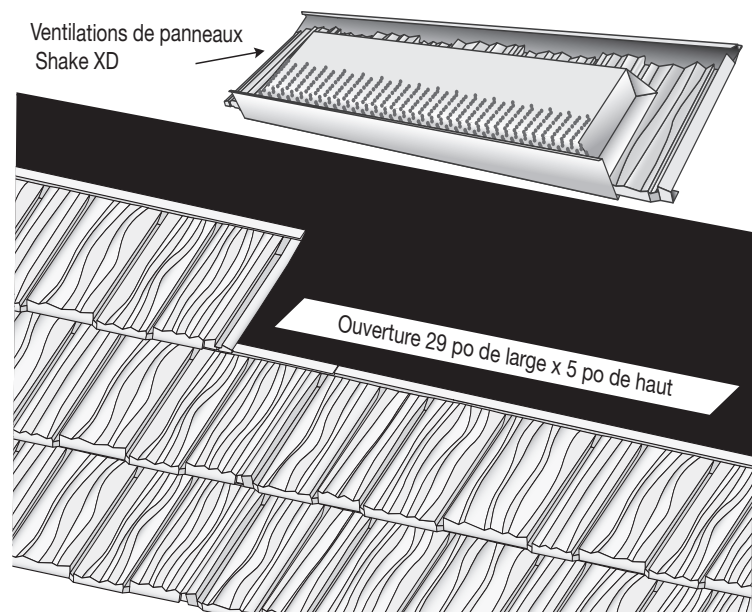
Installez le panneau latéral droit pour qu'il soit parfaitement accolé à l'attache du panneau gauche.

Panneaux au niveau du faîtage fermé : Installez les panneaux XD jusqu'au sommet du faîtage, en coupant l'excès de panneau qui dépasse du faîtage. Utilisez des attaches pour attacher les panneaux à 1 po en dessous de la ligne de faîte. De l'autre côté du faîtage, placez le panneau supérieur 2 po au-delà du sommet de la ligne de faîte. Fixez le panneau avec les attaches à 1 pouce en dessous de la ligne de faîte. Utilisez un gros marteau ou un maillet pour plier et superposer les 2 pouces de panneaux supplémentaires au-dessus du faîtage sur le panneau opposé.



Ventilation

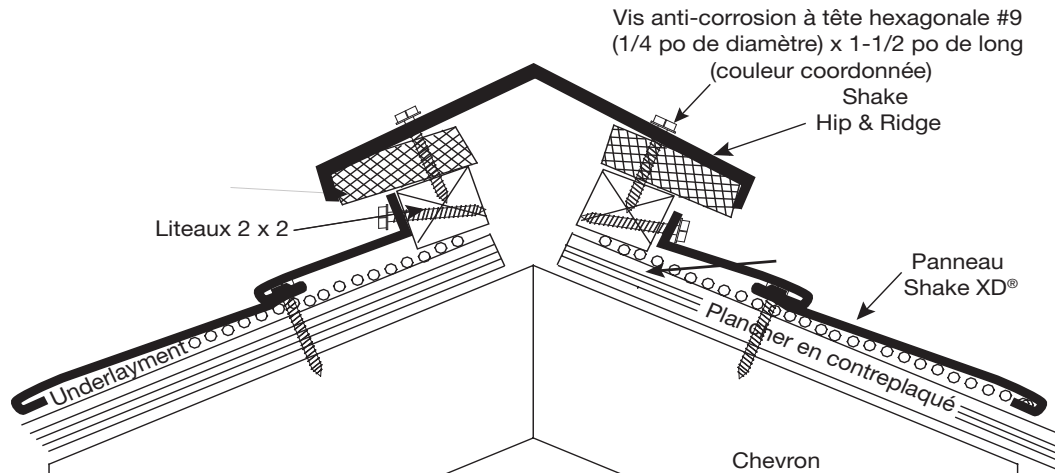
Ventilations de panneaux : Si les ventilations de panneaux sont utilisées, calculez le nombre de ventilations de panneaux et sélectionnez l'emplacement approprié pour chaque Ventilation de panneau. Installez les panneaux jusqu'à l'emplacement de la Ventilation de panneau. Coupez avec soin un trou rectangulaire de 29 po x 5 po dans le platelage de toit pour faire correspondre l'ouverture du dessous du panneau de ventilation. Installez les ventilations de panneaux comme vous le feriez avec les panneaux normaux.



Les ventilations de panneaux doivent être installées sur la dernière rangée complète en dessous du faîtage, et à moins de 4 pieds sous le sommet du pan de la toiture. Les ventilations de panneaux ne doivent PAS être utilisées pour l'admission d'air.

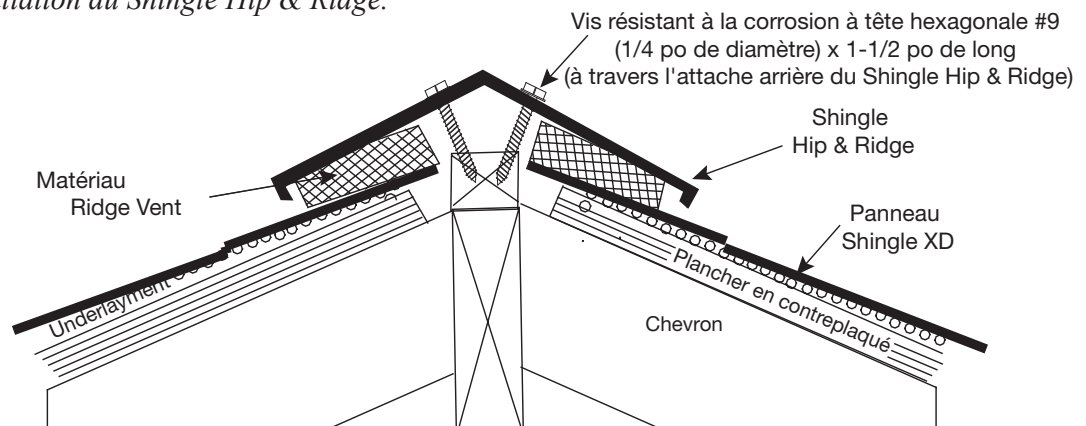
Ventilation de faîtage – Shake XD : Installez les panneaux Shake XD jusqu'à la dernière rangée complète avant le faîtage jusqu'au bord de l'ouverture qui a été coupée pour l'évent de faîtage. Installez les liteaux de bois 2 x 2 le long du faîtage. L'évent de faîtage peut également être installé avec des 2 x 2 empilés sur la poutre faîtière centrale. Veuillez consulter notre site Web pour plus de détails sur l'installation. Alignez le bord supérieur du 2 x 2 le long du bord du contreplaqué des deux côtés du faîtage pour exposer l'ouverture des combles. Mesurez, coupez, pliez et installez la couche finale de panneaux. Déroulez le matériau de ventilation le long des sommets des liteaux. Retirez le papier blanc tout en déroulant pour exposer les points adhésifs. Appliquez une pression sur les points adhésifs pour maintenir le matériau en place lors de l'installation (voir le schéma ci-dessous).

Installez les pièces Shake Hip & Ridge sur le matériau de ventilation. Fixez les vis à travers le matériau de ventilation dans les liteaux. *Voir Installation du Hip & Ridge sur arêtiers et faîtages pour l'installation du Shake Hip & Ridge.*



Ventilation de faîtage – Shingle XD : Installez les panneaux Shingle XD jusqu'à la dernière rangée complète avant le faîtage. Installez (en option) un 2 x 2 sur la poutre de faîtage. Notez que le 2 x 2 fournira un emplacement de fixation ferme pour le bouchon de faîtage et garantira une ouverture adéquate pour l'évent de faîtage. Installez les panneaux dans l'ouverture du faîtage. Mesurez, coupez, installez et fixez les panneaux de manière à maintenir une ouverture de 3/4 po entre la rangée supérieure des panneaux et le bord de la poutre de faîtage /2 x 2. Déroulez le matériau de ventilation le long des sommets de la dernière rangée de panneaux et de l'ouverture du faîtage. Placez le matériau de ventilation de faîtage juste à l'intérieur des capuchons Hip & Ridge. Retirez le papier blanc tout en déroulant pour exposer les points adhésifs. Appliquez une pression sur les points adhésifs pour maintenir le matériau en place lors de l'installation. (voir schéma ci-dessous).

Installez les pièces Shingle Hip & Ridge sur le matériau de ventilation. Fixez les vis à travers le matériau de ventilation dans le plancher en contreplaqué ou le liteau. *Voir Installation du Hip & Ridge sur arêtiers et faîtages pour l'installation du Shingle Hip & Ridge.*



Installation du Hip & Ridge sur arêtiers et faîtages – Shake XD

Arêtier : La pièce Shake Hip & Ridge doit être fixée directement dans les liteaux 2 x 2 au niveau des arêtiers. Les pièces Hip & Ridge se chevauchent et se fixent à l'aide du côté incliné en utilisant des vis résistant à la corrosion à tête hexagonale #9 (1/4 po de diamètre) x 1-1/2 po de long minimum et de couleur assortie.

Assurez-vous que l'attache est assez longue pour pénétrer le 2 x 2. Terminez le bout de l'arêtier ou du faîtage avec un embout Shake.

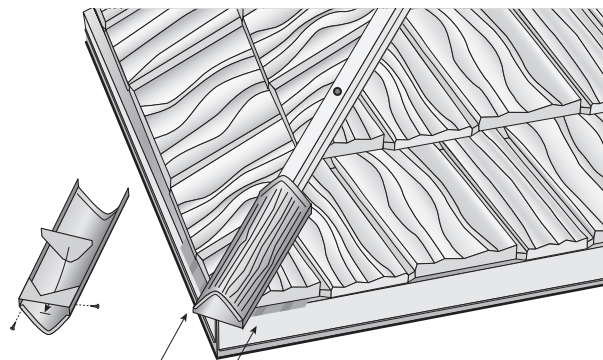
Faîtage : Au niveau du faîtage, installez un liteau de bois 1 x 2 directement sur les panneaux Shake XD des deux côtés du faîtage en utilisant des fixations suffisantes pour pénétrer dans le platelage de toit. Appliquez du mastic/adhésif d'étanchéité de qualité toiture entre les liteaux de bois et les panneaux Shake XD. Remarque : n'utilisez pas de bois traité sous pression à base de cuivre avec un système de toiture DECRA. Cependant, une planche de platelage composite peut être utilisée comme alternative au liteau de bois une fois coupée à la taille souhaitée.

Les pièces Shake Hip & Ridge se chevauchent et sont fixées à travers le côté incliné dans le 1 x 2 comme décrit ci-dessus.

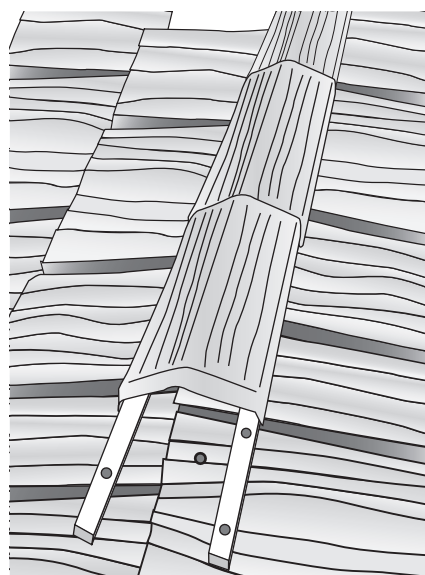
Installez le Shake Hip & Ridge sur les arêtiers à l'intersection du faîtage.

Coupez et encochez le premier morceau du Shake Hip & Ridge à l'intersection au dessus des arêtiers.

Terminez avec l'embout Shake et le kit de retouche.

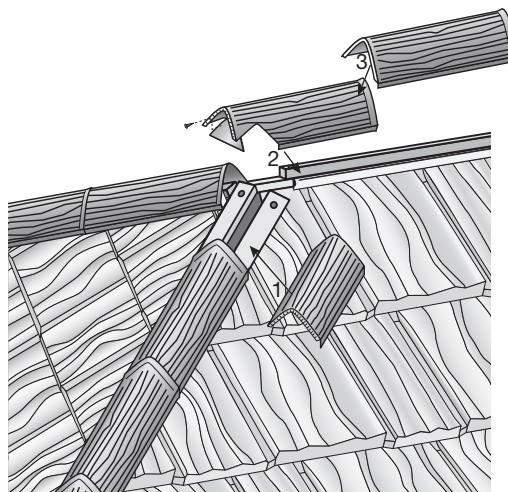


Éléments de fixations des deux côtés du Hip & Ridge



Positionner les arêtiers sur un faîtage :

Ajoutez les pièces supérieures du Shake Hip & Ridge au niveau de l'arêtier et le premier morceau au niveau du faîtage. Coupez les derniers morceaux du Hip & Ridge à l'endroit où ils rencontrent le faîtage. Ajoutez un morceau du Hip & Ridge au niveau du faîtage et coupez-le pour qu'il s'adapte au Hip & Ridge sur les arêtiers. Terminez avec le kit de retouche au besoin. Continuez avec l'installation du faîtage. Terminez le bout de l'arêtier ou du faîtage avec un embout Shake. Utilisez des vis de couleur coordonnée à tête hexagonale #9 (1/4 po de diamètre) x 1-1/2 po de long minimum.



Installation du Hip & Ridge sur arêtiers et faîtages – Shingle XD

Arêtier : La pièce Shingle Hip & Ridge doit être fixée directement dans les liteaux 2 x 2. Les pièces Hip & Ridge se chevauchent et sont fixées à l'attache arrière à l'aide de vis résistant à la corrosion à tête hexagonale #9 (1/4 po de diamètre) x 1-1/2 po de long minimum. Assurez-vous que l'attache est assez longue pour pénétrer dans le 2 x 2. Les attaches seront cachées par la prochaine pièce du Shingle Hip & Ridge. Aucun capuchon d'extrémité n'est nécessaire avec le Shingle Hip & Ridge.

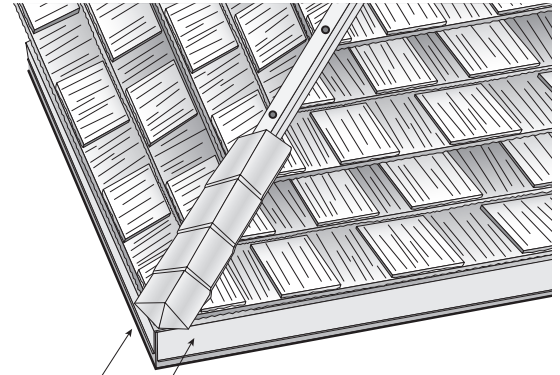
Faîtage : Installez un liteau de bois 1 x 2 (optionnel) directement sur les panneaux Shingle XD des deux côtés du faîtage en utilisant des fixations suffisantes pour pénétrer dans le platelage de toit. Appliquez du mastic/adhésif d'étanchéité de qualité toiture entre les liteaux de bois et les panneaux Shingle XD. Remarque : n'utilisez pas de bois traité sous pression à base de cuivre avec un système de toiture DECRA. Cependant, une planche de platelage composite peut être utilisée comme alternative au liteau de bois une fois coupée à la taille souhaitée.

Les pièces Shingle Hip & Ridge se chevauchent et sont fixées à l'attache arrière à l'aide de vis résistant à la corrosion à tête hexagonale #9 (1/4 po de diamètre) x 1-1/2 po de long minimum. Les attaches doivent pénétrer à travers le platelage ou le liteau de bois 1x2 en option.

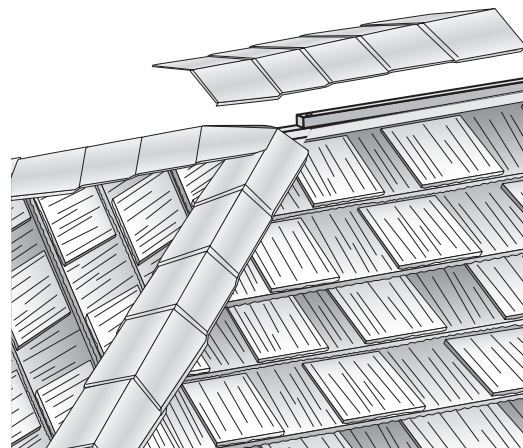
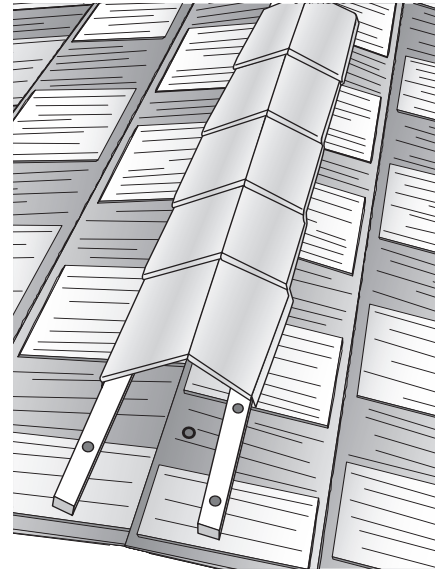
Installez le Shingle Hip & Ridge sur les arêtiers à l'intersection du faîtage.
Coupez et encochez le premier morceau du Shingle Hip & Ridge à l'intersection au dessus des arêtiers.
Terminez avec le kit de retouche.

Positionner les arêtiers sur un faîtage :

Ajoutez les pièces supérieures du Shingle Hip & Ridge au niveau de l'arêtier et le premier morceau au niveau du faîtage. Coupez les derniers morceaux du Hip & Ridge à l'endroit où ils rencontrent le faîtage. Ajoutez un morceau du Hip & Ridge au niveau du faîtage et coupez-le pour qu'il s'adapte au Hip & Ridge sur les arêtiers. Terminez avec le kit de retouche au besoin. Continuez avec l'installation du faîtage. Aucun capuchon d'extrémité n'est nécessaire avec le Shingle Hip & Ridge.



Éléments de fixations des deux côtés du Hip & Ridge



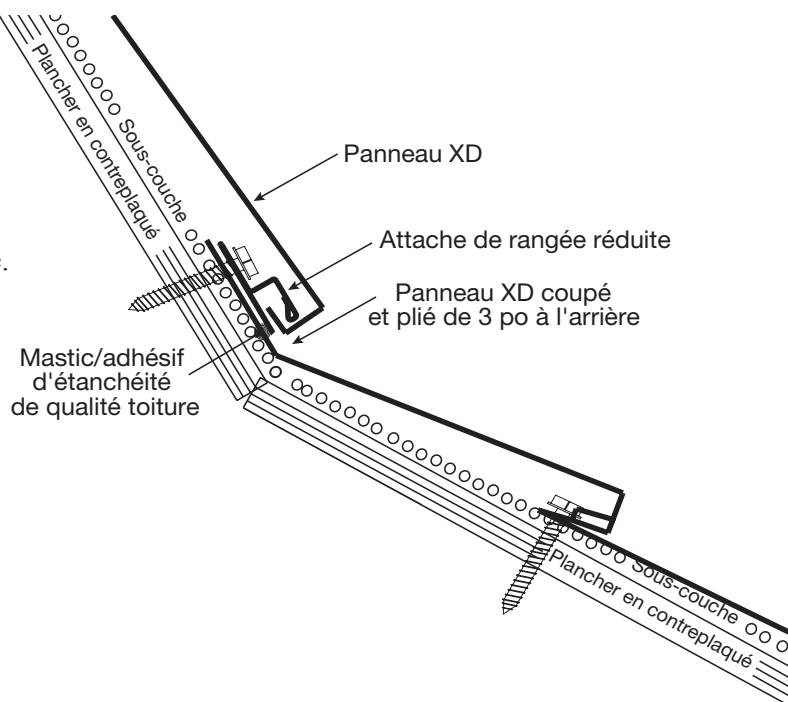
Changement de pente de couverture

Changement de pente de couverture – Faible à élevée :

Dans les cas où les pentes de couverture passent de faible à élevée, installer le canal de rive latérale/pignon XD jusqu'au changement de pente, découpez la courbure et encochez le canal pour qu'il dépasse le changement de pente d'environ 3 po. Superposez le morceau suivant du canal de rive latérale/pignon sur le canal de rive latérale/pignon sous le changement de pente.

Installez les panneaux XD jusqu'à la zone où le changement se produit. Coupez l'arrière du panneau XD de manière à dépasser de 3 po le changement de pente. Pliez le panneau en avant lors du changement de pente pour qu'il s'adapte au platelage. Au lieu de plier le panneau à la transition, un tablier ou un métal de transition peut être installé à partir de la pente supérieure sur la pente inférieure. Le tablier ou le métal de transition doit être plié pour s'ajuster et fournir une couverture adéquate sur la pente inférieure.

Installez le panneau suivant en utilisant l'attache de rangée réduite comme départ.

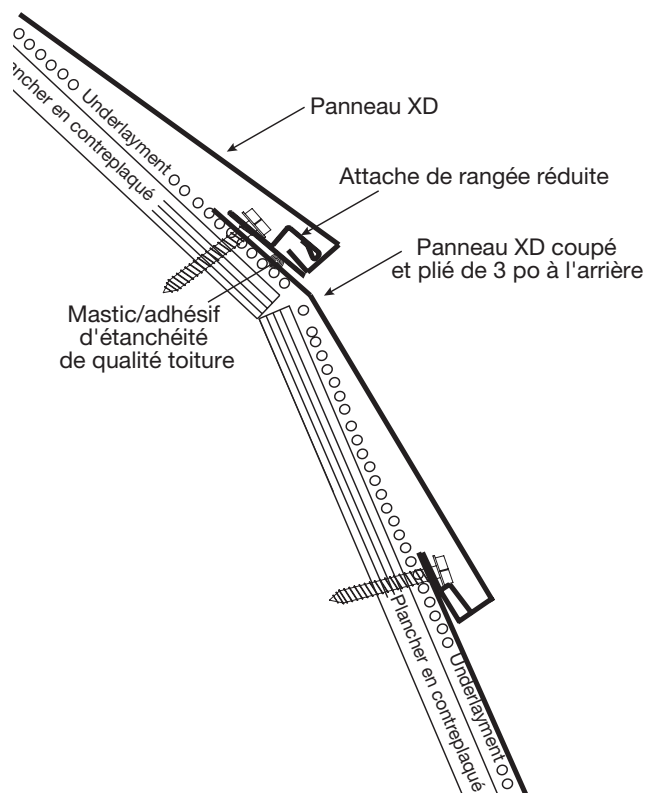


Changement de pente – Élevée à faible :

Dans les cas où les pentes de couverture passent élevées à faibles, installez le canal de rive latérale/pignon XD jusqu'au changement de pente, découpez la courbure et encochez le canal pour qu'il dépasse le changement de pente d'environ 3 po. Superposez le morceau suivant du canal de rive latérale/pignon sur le canal de rive latérale/pignon sous le changement de pente.

Appliquez un mastic/adhésif d'étanchéité de qualité toiture le long du panneau au-dessus du repli et en dessous du bord coupé. Installez une attache de rangée réduite sur le mastic au-dessus du changement de pente (voir le schéma à droite). Si un tablier ou un métal de transition est utilisé, appliquez un mastic/adhésif d'étanchéité de qualité toiture le long de la pente supérieure sur le tablier ou le métal de transition. Installez une attache de rangée réduite sur le mastic au-dessus du changement de pente.

Installez le panneau suivant en utilisant l'attache de rangée réduite comme départ.

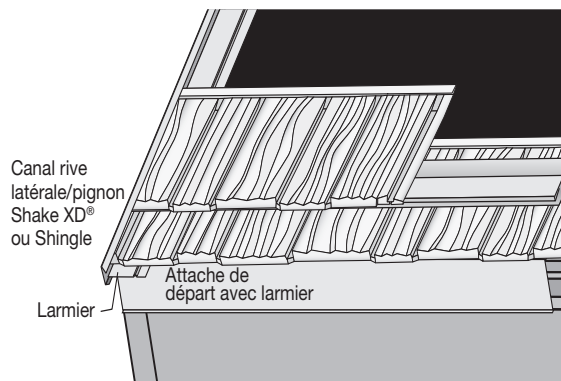


Rangée réduite

Dans certains cas, une rangée réduite sera nécessaire. Une rangée réduite est nécessaire lorsqu'une section de la bordure de toit dépasse et n'est pas égale à la largeur du panneau par rapport à la bordure de toit principale.

Une rangée courte est insérée en fixant l'attache de rangée réduite sur le panneau de la rangée du dessous, à l'endroit où le prochain panneau complet du dessus s'alignera sur les panneaux situés à droite et à gauche de la rangée du dessus. Une fois que l'attache de rangée réduite est fixée dans le panneau du dessous, attachez-y la prochaine rangée de panneaux complets.

Détail alternatif concernant la rangée réduite : Effectuez l'alignement pour que les panneaux complets soient utilisés le long de l'avant-toit le plus long. Ajustez pour une rangée plus courte en coupant la partie inférieure du panneau et en créant un verrouillage inférieur dans le champ. Pour cela, mesurez les incréments d'exposition du panneau (Shake XD 12 3/8 po et Shingle XD 12 1/4 po) vers le haut ou vers le bas et les lignes de craie. Pour mesurer le(s) panneau(x) de rangée réduite, mesurez de la ligne de craie au bord de l'attache de départ à l'avant-toit court, puis ajoutez 3/4-1 po à utiliser pour l'attache inférieure du panneau court. Avec une pince àagrafer, sertissez l'attache inférieure modifiée à l'amorce.



Manchons d'étanchéité de toiture/Toit à pente raide

Pour utiliser les manchons d'étanchéité de toit, retirez une partie de l'attache de verrouillage supérieure du panneau afin de permettre au manchon d'être posé à plat sur le platelage et au-dessus du panneau. Placez un rembourrage entre le manchon et le panneau pour éviter les éraflures. Installez la rangée suivante de panneaux en encochant l'attache de verrouillage inférieure du panneau à l'emplacement du manchon et en repliant vers le haut (ne retirez pas complètement la pièce). Lors du retrait du manchon de toit, repliez le nez du panneau en place et utilisez un mastic/adhésif d'étanchéité de qualité toiture et un kit de retouche.

Vent violent

Dans les zones exposées aux ouragans et aux vents violents, l'installation doit respecter les normes et les codes locaux.

Gel/dégel

Un bouclier anti-glace et anti-eau est recommandé dans toutes les zones exposées au gel/dégel.

Circulation

Évitez de marcher sur les recouvrements latéraux. Voir les instructions de marche sur

Mastics d'étanchéité

Un mastic/adhésif d'étanchéité de qualité toiture doit être utilisé avec ce système de toiture. Dans la mesure du possible, le mastic d'étanchéité doit être recouvert du système de couverture ou de granulés de pierre correspondants. Le mastic d'étanchéité ne doit pas être utilisé pour la finition des surfaces de panneaux endommagées. Les kits de retouche sont disponibles dans toutes les couleurs correspondant aux finitions des panneaux revêtus de granulés de pierre.

Nettoyage et retouche (pendant l'installation)

Une fois l'installation terminée, assurez-vous de nettoyer tous les débris du toit, en particulier les copeaux métalliques.

Dans les cas où il est nécessaire de retoucher ou de réparer un panneau, les kits de retouche DECRA sont disponibles dans toutes les couleurs correspondant aux finitions des panneaux revêtus de granulés de pierre. Pour obtenir des réponses à des questions non traitées dans ce guide, appelez le **800-258-9740** ou rendez-vous sur Les détails architecturaux et les spécifications du produit sont disponibles en ligne sur

