

Tile & Shake GUIDE D'INSTALLATION



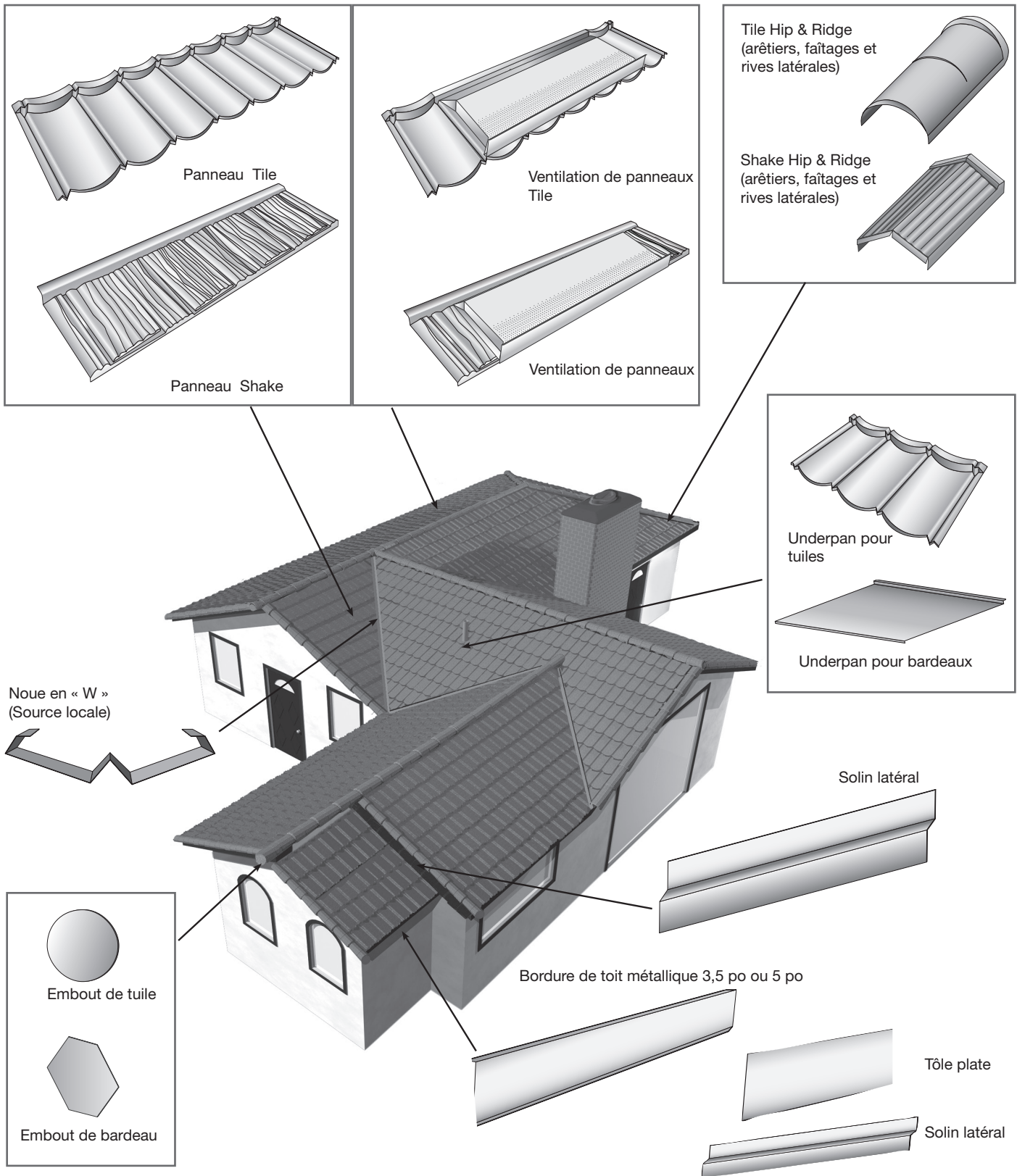
 **RoofGlory**

Metal Roofing

Table des matières

Aperçu de toiture Tile & Shake	2	Pénétrations	10
Introduction	3	Raccord toiture-mur	11
Sécurité	3	<i>Raccord toiture-mur latéral avec profilé en J</i>	<i>11</i>
Outils	3	<i>Raccord toiture-mur latéral avec solin latéral</i>	<i>11</i>
Fiches estimatives	4	Cheminées	12
Codes et exigences	4	Ventilation	13
Pente de toit	4	<i>Ventilation de panneaux</i>	<i>13</i>
Sous-couche	4	<i>Ventilation de faîtage</i>	<i>14</i>
Préparation du platelage	4	Arêtier	14
<i>Nouvelle construction</i>	<i>4</i>	Faîtage	14
<i>Démontage de toiture (platelage solide)</i>	<i>4</i>	Hip & Ridge	15
<i>Démontage de la couverture du toit</i> <i>(planches de revêtement espacées)</i>	<i>4</i>	Rangée réduite	16
<i>Réfection de toiture sur surfaces planes</i> <i>(bardeaux d'asphalte)</i>	<i>4</i>	Vent violent	16
<i>Réfection de toiture sur surfaces irrégulières</i> <i>(bardeaux de fente ou bardeaux de bois)</i>	<i>4</i>	Gel/dégel	16
Éléments de fixations	4	Circulation	16
Préparation de la ventilation	4	Mastics d'étanchéité	16
Mesure, coupe, pliage des panneaux	5	Nettoyage et Réparations	16
<i>Panneaux</i>	<i>5</i>		
<i>Tile & Shake</i>	<i>5</i>		
<i>Préparation pour l'installation des panneaux</i>	<i>6</i>		
<i>Contre-liteaux et liteaux</i>	<i>6</i>		
<i>Profilés oméga en acier</i>	<i>6</i>		
<i>Solin métallique de bordure de toit</i>	<i>6</i>		
<i>Disposition des panneaux</i>	<i>7</i>		
<i>Fixation des panneaux</i>	<i>7</i>		
<i>Application de la noue</i>	<i>8</i>		
<i>Noue ouverte</i>	<i>8</i>		
<i>Noue fermée</i>	<i>9</i>		
<i>Rive latérale/Pignon</i>	<i>9</i>		

Tile & Shake (installés sur liteaux)



Les ventilations de panneaux doivent être installées sur la dernière rangée complète en dessous du faîtage, et à moins de 4 pieds sous le sommet du pan de la toiture. Les ventilations de panneaux ne doivent PAS être utilisées pour l'admission d'air.

Introduction

Les instructions et les dessins inclus ici servent uniquement de guide pour l'installation des profilés de tuiles et bardeaux ROOFGLOSSY Roofing Systems. Les matériaux et méthodes spécifiés aident à maintenir l'intégrité

globale du système de toiture. Ces instructions ne sont pas destinées à traiter tous les aspects de l'installation de la toiture ; une installation de qualité dépend en fin de compte du travail de l'entrepreneur en toiture.

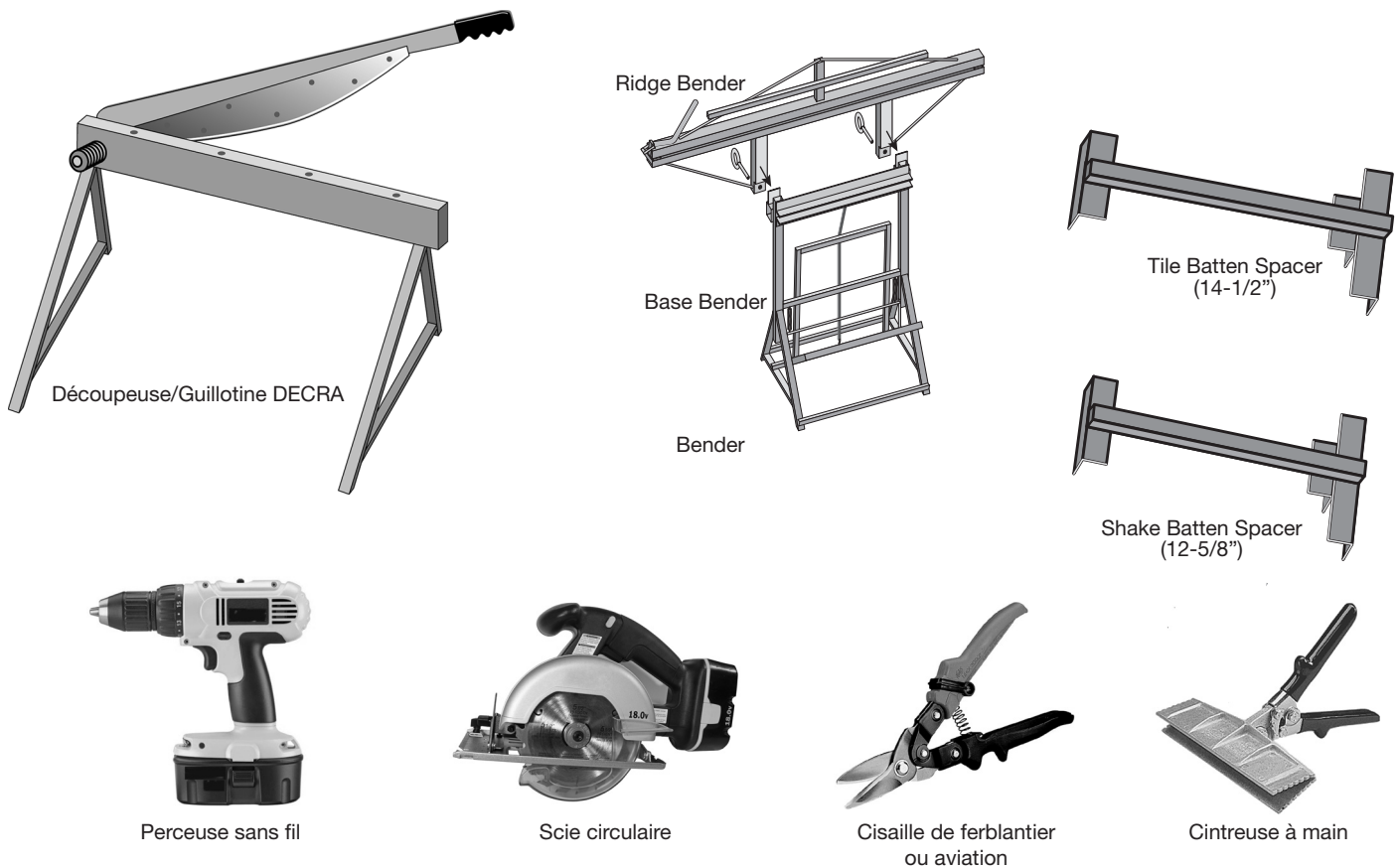
Sécurité

Respectez les pratiques de toiture sécuritaires recommandées. Portez des vêtements appropriés et utilisez des équipements de sécurité, tels que des lunettes de protection. Des chaussures légères à semelles souples sont recommandées. Utilisez les outils appropriés et protégez le toit des débris pendant le travail.

Outils

Les panneaux peuvent être coupés à l'aide d'un cutter/d'une guillotine, d'une cisaille à découper en fer blanc ou aviation, ou une scie circulaire utilisant des lames de coupe en métal. Une plieuse portable (ROOFGLOSSY Bender) ou une cintreuse à main est recommandée pour plier les panneaux pour les arêtiers,

faîtages et noues. L'équipement de sécurité doit être porté pendant le processus d'installation.



Fiches estimatives

La fiche estimative des Tile et A Shake (avec liteaux) est disponible à l'adresse suivante

Codes et exigences

Reportez-vous aux codes locaux et/ou aux rapports ICC. Un lien vers les rapports ROOFGLOSSY ICC est disponible sur

Pente de toit

Les pentes de toit inférieures à 3:12 sont considérées comme étant décoratives et les panneaux doivent être appliqués sur un système de toit conforme aux codes locaux.

Sous-couche

Il est nécessaire d'utiliser une couche de sous-couche avant d'appliquer les panneaux ROOFGLOSSYTile ou ROOFGLOSSYShake

sur le platelage de toit d'une nouvelle construction ou si le matériau de toiture existant est enlevé. Si les panneaux sont installés sur un autre matériau de toiture, une sous-couche supplémentaire n'est pas nécessaire, sauf indication contraire du code local. La sous-couche doit être placée entre le platelage de toit et les liteaux ou les contre-liteaux.

Préparation du platelage

Nouvelle construction : Préparez le platelage de toit pour respecter les codes locaux du bâtiment.

Démontage de toiture (platelage solide) : Si l'ancienne toiture est retirée, nettoyez et préparez le platelage afin de respecter les codes locaux du bâtiment.

Démontage de la couverture du toit (planches de revêtement espacées) Il existe deux options disponibles dans le cas d'un voligeage non jointif/espacé. Utilisez des contre-liteaux et des liteaux sans remplissage ou remplissez autant que nécessaire et installez uniquement des liteaux.

Réfection de toiture sur surfaces planes (Bardeaux d'asphalte) : Préparez les bardeaux d'asphalte en les coupant au niveau de la bordure de toit ou de la rive latérale au besoin. Enlever l'arêtier et le faitage existants. Installez les panneaux Tile ou Shake avec des liteaux.

Réfection de toiture sur surfaces irrégulières (Bardeaux de fente ou bardeaux de bois) : Lorsque cela est nécessaire, utilisez des contre-liteaux pour obtenir une surface plane pour les liteaux lors d'une installation sur une surface irrégulière. De plus, certains codes exigent des sous-couches spécifiées lors de la pose de toitures en bois. Préparez le platelage de toit en retirant tous les faitages et arêtiers existants. Coupez le débord de toit existant au besoin pour installer des liteaux et adapter les solins.

Éléments de fixations

Vis : Utilisez un minimum d'au moins 5 vis résistant à la corrosion à tête hexagonale #9 (1/4 po de diamètre) x 1-1/2 po de long. Utilisez des dispositifs de fixation de longueur suffisante pour pénétrer à travers le voligeage (platelage) d'au moins 1/2 po. La longueur recommandée est de 1-1/2 po. Plus de détails concernant le vent violent sur le site web.

Préparation du ventilation

Si vous utilisez du matériel ROOFGLOSSYRidge Vent, préparez le platelage pour la ventilation de la faîtière (sans poutre centrale) en coupant les deux côtés du contreplaqué à 3/4 po du centre de la faîtière afin d'exposer les combles, ou selon les réglementations locales. Reportez-vous à la section Ventilation ou à l'emballage du matériel ROOFGLOSSY Ridge

Mesure, coupe, pliage des panneaux

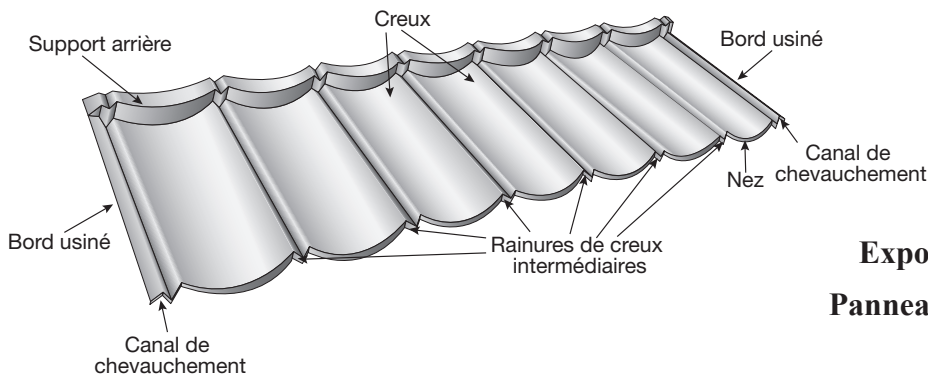
Mesure : Les mesures sont effectuées sur le toit, mais les panneaux sont normalement marqués, coupés et pliés au sol. Les panneaux peuvent être coupés avec une guillotine, une cisaille à découper ou une scie circulaire avec une lame de coupe en métal. Une plieuse portable ou une cintreuse à main est utilisée pour plier le bord coupé du panneau pour les arêtiers, les faîtages et les noues.

Les mesures doivent être prises en utilisant le bord avant des liteaux pour plus de précision.

Panneaux : Les panneaux ROOFGLOORY sont constitués d'acier revêtu d'alliage aluminium-zinc résistant à la corrosion et recouverts d'une couche protectrice de granules de pierre revêtus de céramique qui donnent un aspect attrayant. Le Hip & Ridge utilisé au faîtage, à la rive latérale/pignon et à l'arêtier est produit de manière similaire.

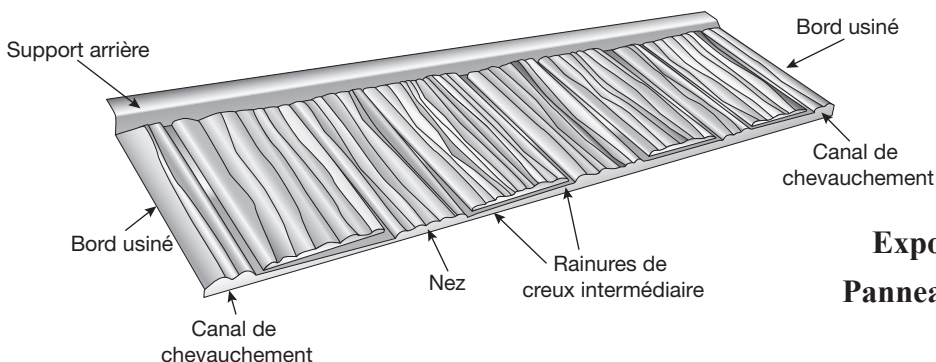
***Ne pas utiliser de PLOMB ou de CUIVRE avec ce système de toiture en acier.
Ne pas utiliser de bois traité sous pression, c'est-à-dire un platelage ou une latte.***

Tile (installé sur liteaux)



Exposition installée : 14-1/2 po x 50 po
Panneaux par Square : 20
Poids installé : 150 lbs./sq.

Shake (installé sur liteaux)



Exposition installée : 12-5/8 po x 51 po
Panneaux par Square : 22,4
Poids installé : 150 lbs./sq.

Préparation pour l'installation des panneaux Réglez le bord supérieur avant du premier liteau au bord du panneau de bordure de toit, parallèlement au faîtage. Installer des liteaux de dimensions nominales 2 x 2 dans un bois de qualité standard en utilisant un clou commun d'au moins 16d, ou équivalent, avec un entraxe maximum de 24 po dans les chevrons (*Voir schéma 1*). Installez les 2 x 2 aux arêtiers. L'espacement des liteaux sera déterminé par le profil du panneau, voir le tableau ci-dessous.

Le liteau de départ doit être parallèle au faîtage.

Schéma 1

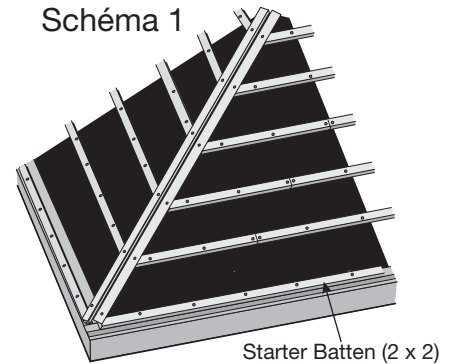
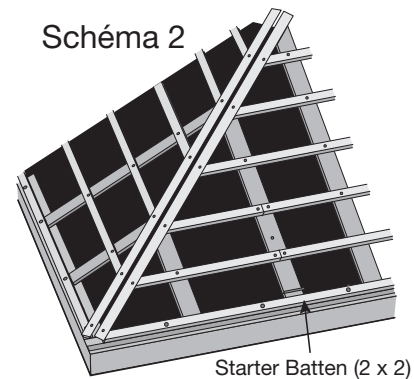


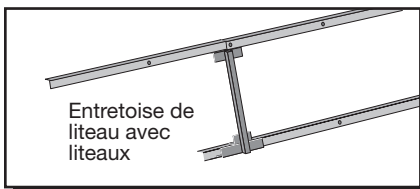
Schéma 2



ESPACEMENT DE LITEAUX	PANNEAU
12-5/8 po	Shake
14-1/2 po	Tile

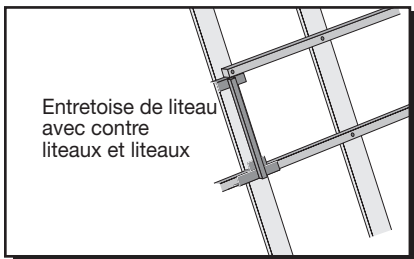
REMARQUE : L'ESPACEMENT ENTRE LES LITEAUX EST MESURÉ DE L'AVANT DU LITEAU À L'AVANT DU PROCHAIN LITEAU EN REMONTANT LE LONG DU TOIT. VOIR LES SCHÉMAS CI-DESSOUS.

Ajustez l'emplacement du premier liteau pour tenir compte de la bordure de toit inégale.



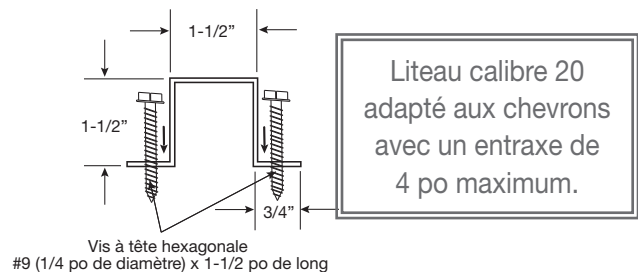
Vérifier l'espacement des liteaux pour vérifier la précision tous les quelques rangs avec un mètre-ruban.

Remarque : Des fixations supplémentaires sont nécessaires pour les liteaux situés en zones de vent violent selon le code local.

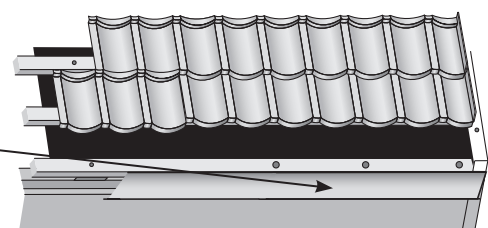


Contre-liteaux et liteaux : Utilisez des contre-liteaux lors de l'installation sur une surface irrégulière ou un voligeage non jointif/espacé (*Voir schéma 2*). Positionnez des contre-liteaux 1 x 4 sur les éléments d'ossature (ou avec un entraxe maximum de 24 po) et fixez-les à l'aide d'un clou commun d'au moins 16d, ou équivalent, dans les chevrons ou à travers le revêtement avec un entraxe de 7 po. Procédez à l'installation des liteaux comme décrit ci-dessus.

Profilés oméga en acier : Comme alternative aux liteaux en bois, on peut utiliser des panes de profilés oméga en acier. Différentes configurations de panes d'écartement plus légères et plus lourdes peuvent être utilisées pour différentes portées de chevrons. Fixez le profilé oméga en acier sur les chevrons à l'aide d'au moins deux vis à tête hexagonale #9 (1/4 po de diamètre) x 1-1/2 po de long à chaque intersection entre profilé oméga et chevron. Fixez les panneaux à l'aide de vis anti-corrosion à tête hexagonale #9 (1/4 po de diamètre) x 1-1/2 po de long minimum.



Solin métallique de bordure de toit : Un solin est requis le long de la bordure de toit pour couvrir la structure au niveau du premier liteau. La bordure de toit métallique enduite de pierre est disponible en expositions 3,5 po et 5 po dans toutes les couleurs.



Disposition des panneaux : Posez les panneaux complets en commençant par la première rangée complète depuis le faîtage. Fixez la première rangée le long du support arrière. Commencez à poser les panneaux en les glissant sous les panneaux supérieurs. Les panneaux ROOFGLOSSY Tile doivent être décalés latéralement d'au moins un creux.

Les panneaux ROOFGLOSSY Shake doivent être décalés pour créer un aspect irrégulier. Les panneaux Tile et Shake peuvent être posés soit de droite à gauche, soit de gauche à droite, en fonction de l'aspect qui vous convient le mieux lorsque vous regardez le toit. Le panneau qui chevauche doit couvrir le canal de chevauchement. Après avoir positionné trois rangées, commencez à les fixer par le nez du panneau.

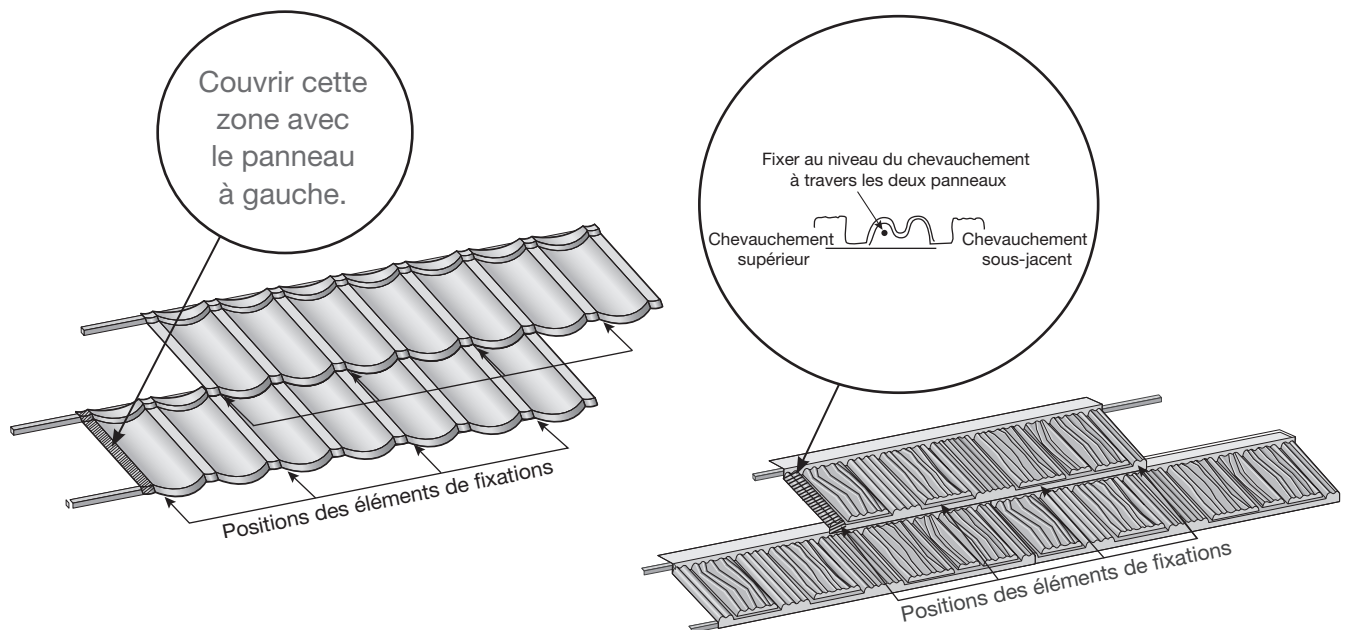
NE PAS aligner verticalement les panneaux sur le toit ou utiliser des décalages de panneaux qui nuiraient à l'apparence du toit.

Ne faites pas de motif.

Fixation des panneaux : Les panneaux sont fixés aux liteaux en bois avec un **minimum de quatre clous communs ordinaires 8d résistant à la corrosion ou quatre vis hexagonales #9 (1/4 po de diamètre) x 1-1/2 po de long** (couleur assortie). **Les vis doivent être utilisées dans les zones de gel/dégel.**

Un élément de fixation est placé près du bas sur le repli du panneau à 1 po du bord superposé. Les fixations restantes sont réparties uniformément sur le panneau.

Lors de la fixation, veillez à ne pas heurter les surfaces finies du panneau. Les surfaces endommagées peuvent être restaurées à l'aide d'un kit de retouche. Appliquez le revêtement acrylique sur la zone touchée, puis incorporez-le avec les granulés de pierre correspondants. Des kits de retouche sont disponibles auprès de ROOFGLOSSY Roofing Systems.



Appliquez une pression vers le bas pour tenir les panneaux en place lors de la fixation.

Application de la noue : Installation de la noue en « W » standard. Tous les métaux de la noue doivent être en acier revêtu d'un alliage d'aluminium-zinc préfini de calibre 26 au minimum. Le métal de la noue doit être large d'au moins 7 pouces.

Dans les nouvelles constructions, le solin de noue en métal doit comporter une couche de sous-couche de feutre de Type 30, de 36 po de largeur, ou un écran de protection contre la glace et l'eau, conformément aux exigences des codes locaux du bâtiment.

Installez le métal de noue en chevauchant les pièces de noue d'un minimum de 6 po. Sécurisez le métal de noue sur le dessus du liteau en encochant le retour en haut de la noue et repliez la languette sur le dessus du liteau et fixez-la avec une attache. Assurez-vous que l'extrémité de la noue s'étend au-delà de la bordure de toit ou sur une partie inférieure du toit. Peignez les zones visibles de la noue avant d'installer les panneaux.

Pour des mesures d'angle d'arêtier et de noue précises et rapides, utilisez une fausse équerre, qui peut être achetée dans votre quincaillerie locale.

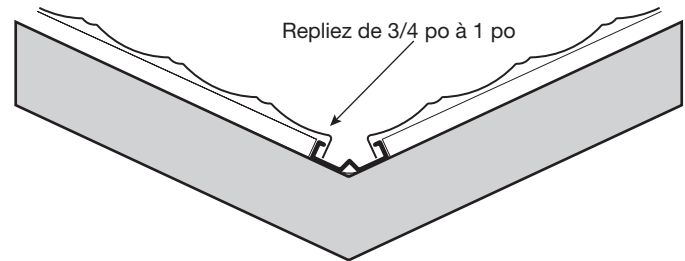
Une fois que le solin de noue a été installé et fixé dans la zone de noue et que des panneaux complets ont été positionnés dans la noue, mesurez les panneaux coupés. Voir les sections Noue ouverte et Noue fermée (*ci-dessous*). Les panneaux sont coupés et pliés dans les noues, laissant une noue ouverte ou complètement recouverte (fermée). Voir la section Mesure, coupe et pliage (*Page 5*).

Assurez-vous que les extrémités du métal de noue se prolongent au-delà de la bordure de toit ou sur une partie inférieure du toit.

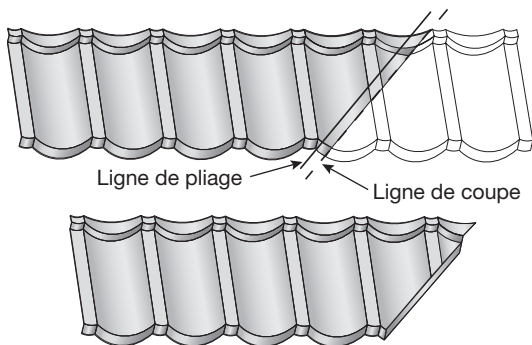
Toutes les mesures doivent être prises à partir du centre du canal de chevauchement du panneau. Reportez-vous aux schémas de la section Panneau (*Page 6*).

Voir les schémas dans les sections de Noue ouverte et Noue fermée (*ci-dessous*). Les coupes sont indiquées par des lignes en pointillés et les pliages par des lignes continues.

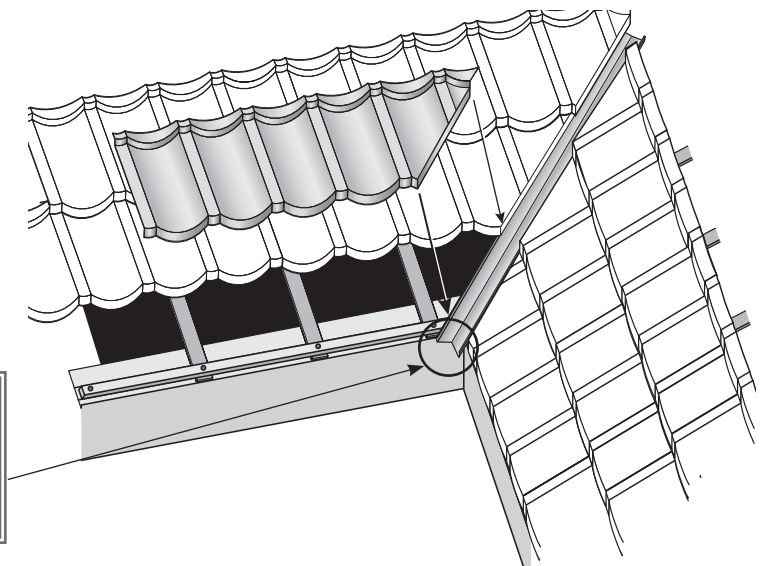
Noue ouverte : Pour créer une noue ouverte, tirez une ligne avec un cordeau à l'ouverture désirée. Travailler sur un côté de la noue à la fois, mesurez, coupez et pliez les panneaux en partant du bas de la noue et en remontant. Pliez le bord coupé des panneaux contre le rebord du métal de noue comme indiqué sur le schéma.



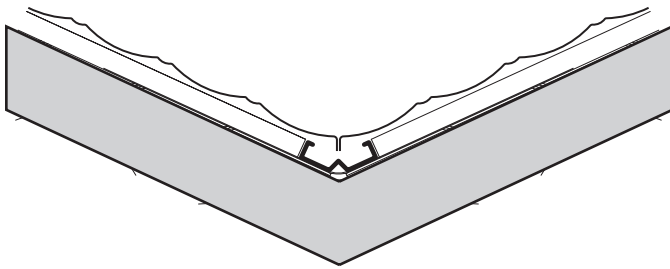
Vérifiez l'espacement des liteaux le long de la noue pour assurer la précision.



Assurez-vous que les extrémités du métal de noue s'étendent au-delà de la bordure de toit ou sur une partie inférieure du toit.

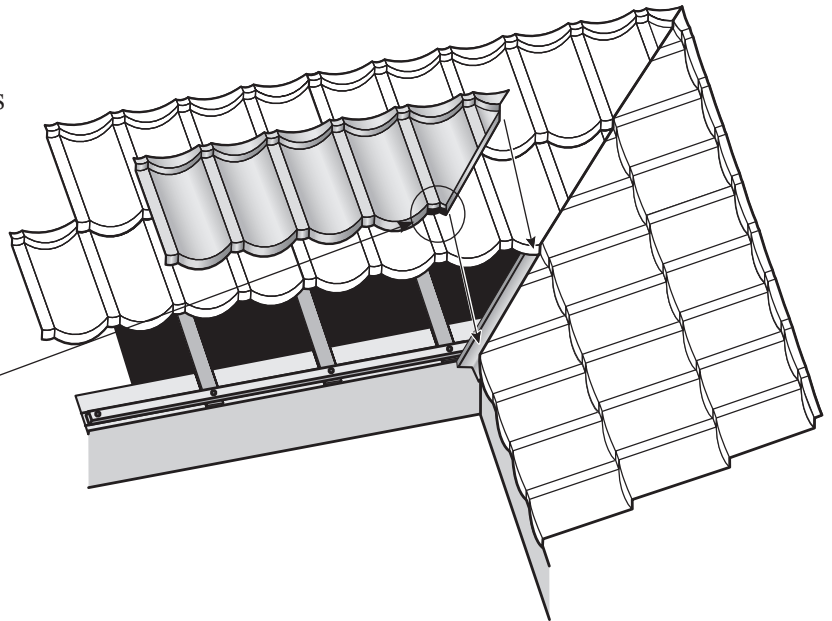


Noue fermée



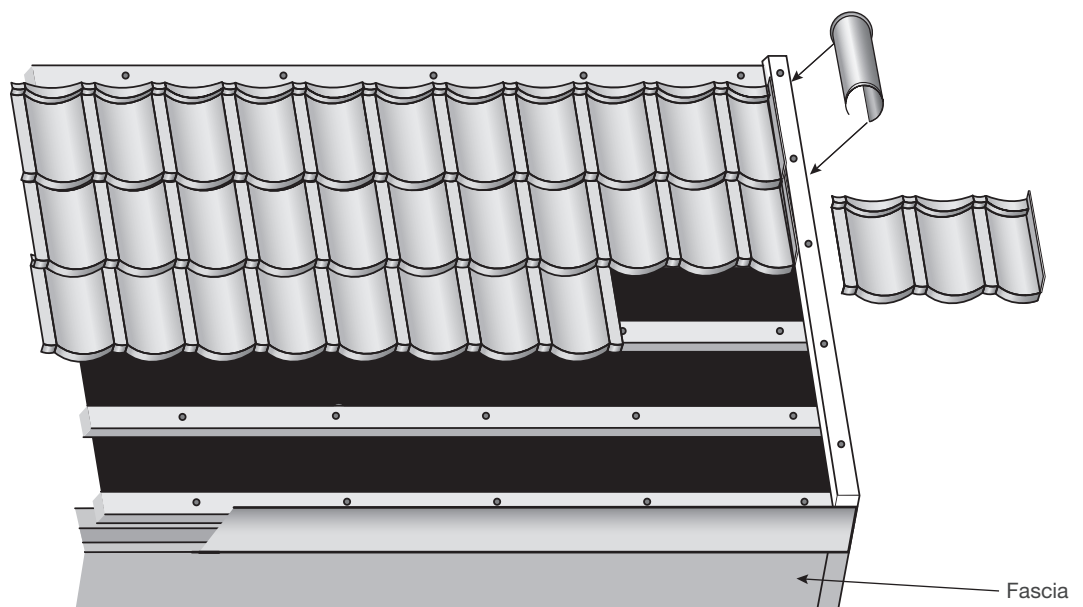
Trouvez et définissez le centre de la noue en tirant une ligne avec un cordeau ou en suivant la nervure centrale existante. Une fois que le solin de noue a été installé et fixé dans la zone de noue, commencez par un côté de la noue en mesurant, coupant, pliant et installant les panneaux avec autant de précision que possible pour créer une ligne droite propre.

Ensuite, mesurez, coupez et pliez les panneaux pour remplir l'autre côté de la noue. Assurez-vous que ces panneaux rencontrent le côté opposé de la noue. Les panneaux des deux côtés de la noue doivent correspondre autant que possible et la ligne entre eux devrait courir tout droit sur la noue.



Entaillez les panneaux se terminant dans une noue fermée pour s'adapter à la largeur de la noue.

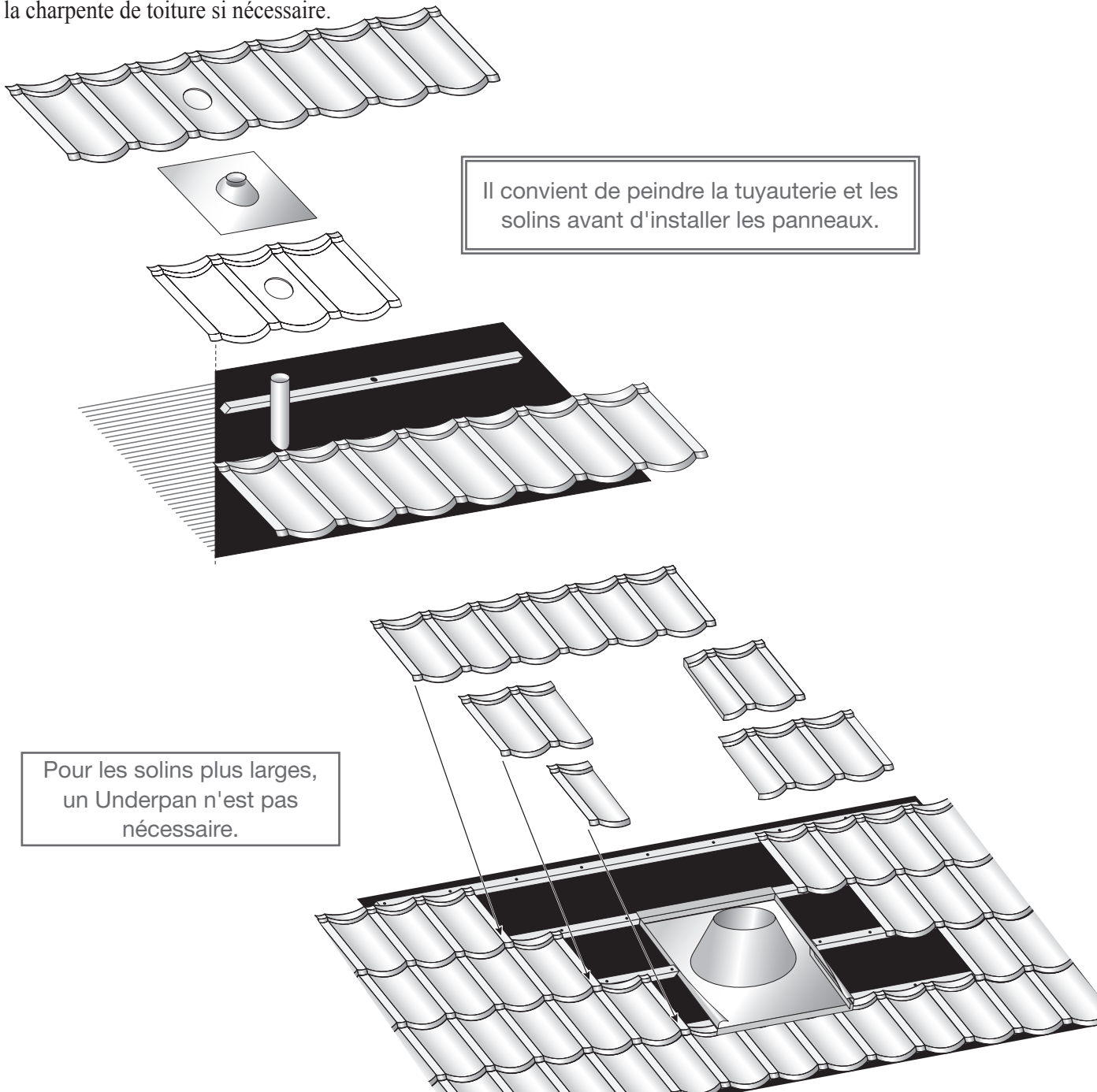
Rive latérale/Pignon : Lorsque vous installez les tuiles ou les bardeaux le long de la rive latérale/du pignon et que vous terminez avec le Hip & Ridge, faites courir un 2 x 2 verticalement le long de la rive latérale. Positionnez les 2 x 2 verticalement juste en arrière du bord de la rive latérale afin d'adapter l'apparence et l'ajustement des pièces Hip & Ridge. Dans une installation à liteaux, les 2 x 2 s'installeront sur les liteaux. Amenez le panneau jusqu'au 2 x 2 et pliez-le de 1-1/2 po. Au niveau de la bordure de toit, couvrez l'extrémité ouverte du Hip & Ridge avec un embout approprié. Voir la section Hip & Ridge (*Page 15*).



Pénétrations

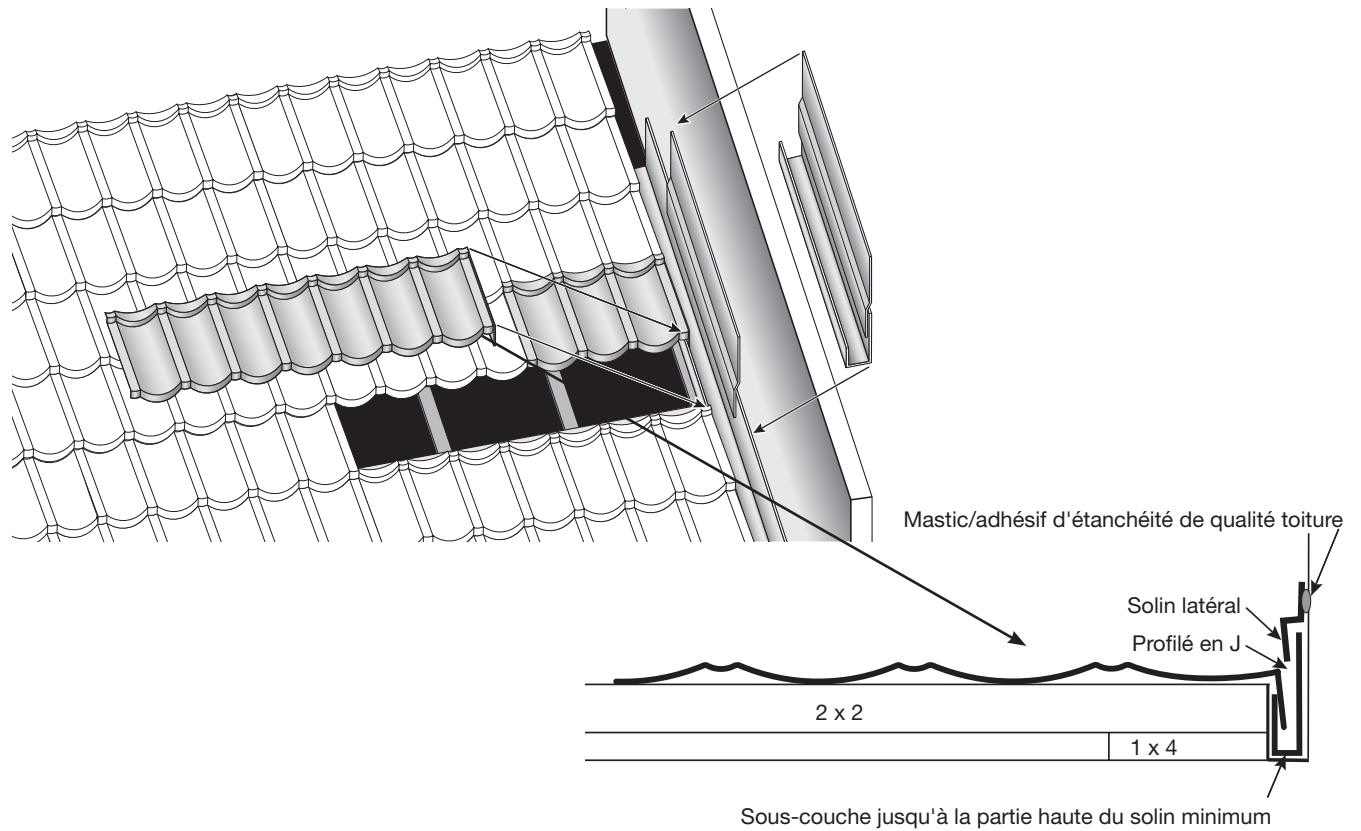
Les pénétrations de toit doivent être recouvertes de tôle d'acier en aluminium, galvanisé ou allié d'aluminium-zinc, de manchons d'étanchéité de toit et de solins standard, conformément aux exigences du code. **N'UTILISEZ PAS DE CUIVRE OU DE PLOMB AVEC CE SYSTÈME DE TOITURE.** Utilisez le bon Underpan pour panneaux Tile ou Shake pour bien recouvrir les pénétrations de toit. Coupez l'Underpan pour qu'il s'ajuste parfaitement autour de la colonne de plomberie. L'Underpan doit recouvrir le panneau de champ inférieur lorsqu'il est placé autour du tuyau. Couper le tablier de solin du tuyau de manière à ce qu'il s'adapte à l'Underpan. Appliquez du mastic/adhésif d'étanchéité de qualité toiture sur trois côtés. Terminez avec le panneau de champ en mesurant et en coupant le panneau pour qu'il s'ajuste parfaitement autour du solin du tuyau. Coupez le trou selon le profil du solin. Alignez le panneau de toiture et scellez-le autour de la base à l'aide d'un mastic/adhésif d'étanchéité de qualité toiture, puis terminez avec le kit de retouche.

Il convient de veiller à bien protéger les solins contre les intempéries et à les soutenir avec des cales supplémentaires ou la charpente de toiture si nécessaire.

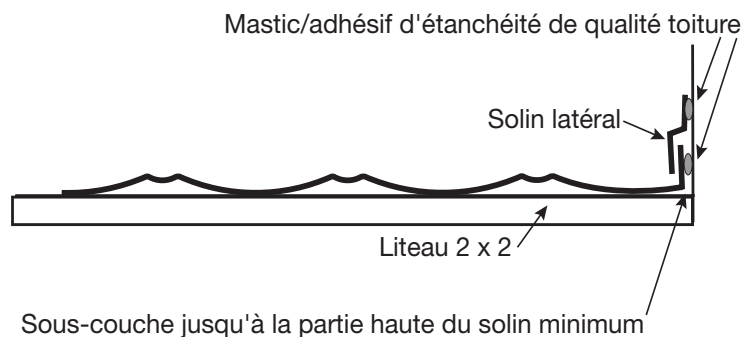


Raccord toiture-mur

Raccord toiture-mur latéral avec profilé en J (creux de la tuile) : Faites glisser la moulure en J sous le solin de la paroi latérale existante ; retournez le panneau dans le profilé en J (creux de la tuile). Si le profilé en J ne s'intègre pas sous le solin existant, faites-le glisser sous le revêtement existant.



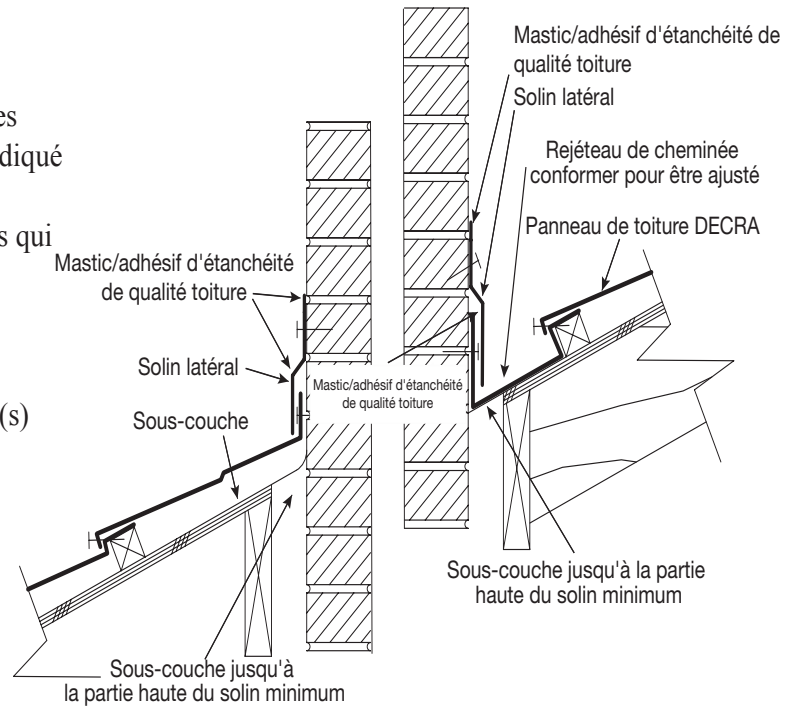
Raccord toiture-mur latéral avec solin latéral : En l'absence de solin, replier vers le haut 2 po de panneau et utilisez un solin latéral pour faire office de contre-solin. Scellez le repli contre le mur et scellez le solin latéral avant de l'appliquer au mur avec un mastic/adhésif d'étanchéité de qualité toiture.



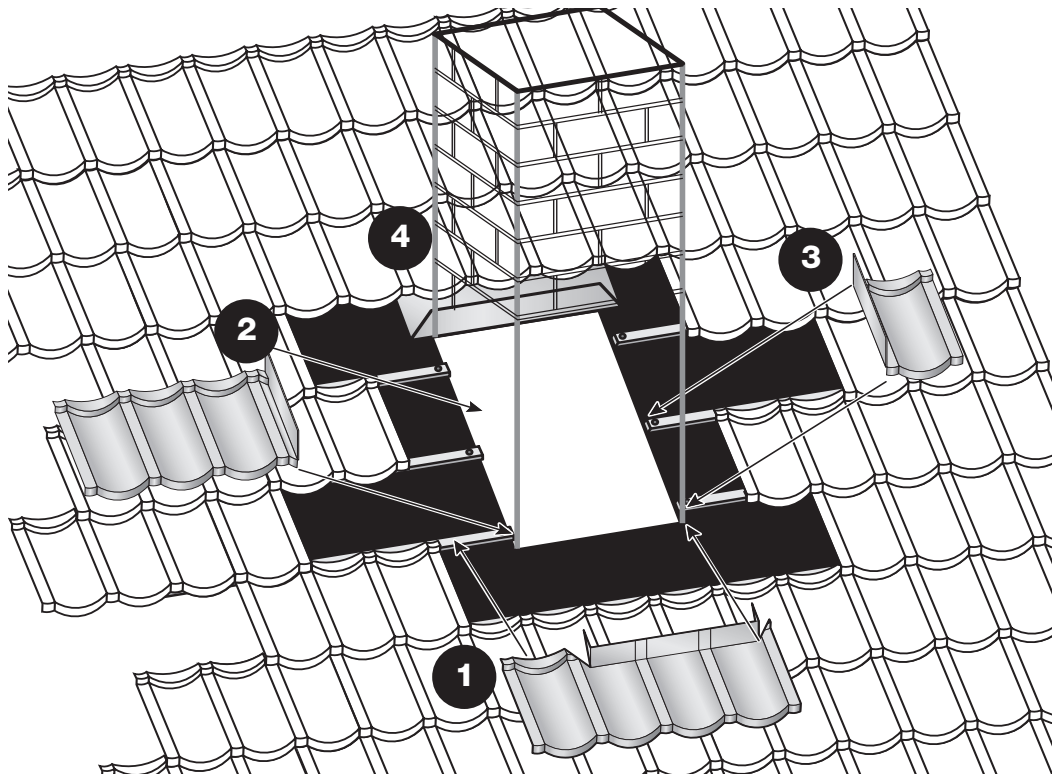
Cheminées

Les étapes suivantes détaillent la procédure pour l'installation autour d'une cheminée. Positionnez des panneaux complets jusqu'à la cheminée, comme indiqué dans l'illustration de la cheminée. Tous les espaces ouverts seront remplis avec des panneaux découpés qui ont été pliés de 2 po vers le haut de la cheminée.

- 1 Commencez par mesurer à partir du panneau complet situé sous la cheminée jusqu'à la base de la cheminée. Coupez le(s) panneau(s) pour les ajuster à cette zone. Ajoutez 2 po à toutes les mesures pour accueillir les 2 po du pli.
- 2 Les panneaux adaptés aux côtés gauche et droit de la cheminée seront mesurés et coupés de la même manière.
- 3 Enfin, mesurez la largeur de la cheminée, coupez, adaptez et installez le rejéteau de cheminée au-dessus de la cheminée. Pour la brique et le stuc, disposez le contre-solin au-dessus du rejéteau de cheminée. Pour le revêtement, placez le rejéteau de cheminée sous le revêtement.

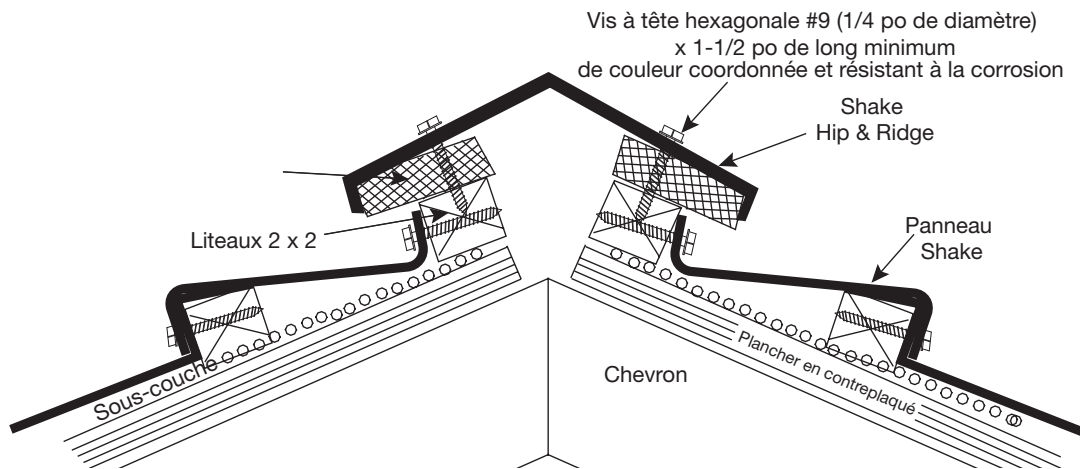


Ajoutez 2 po à toutes les mesures pour couvrir le pli.



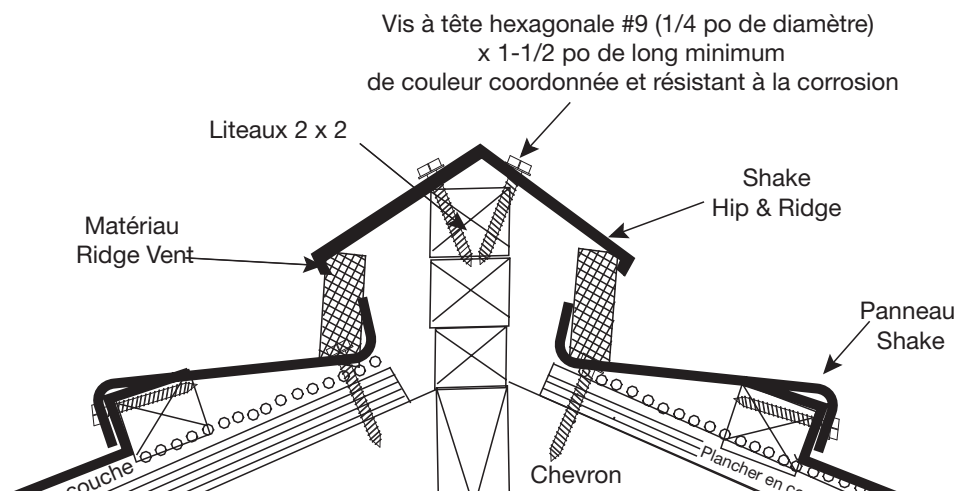
Options de ventilation de faîtage

Ventilation de faîtage – Pas de poutre centrale : Installez les panneaux Tile ou Shake jusqu'à la dernière rangée complète avant le faîtage jusqu'au bord de l'ouverture qui a été coupée pour l'évent de faîtage. Installez les liteaux de bois 2 x 2 le long du faîtage. Alignez le bord supérieur du 2 x 2 le long du bord du contreplaqué des deux côtés du faîtage pour exposer l'ouverture des combles. Mesurez, coupez, pliez et installez la couche finale de panneaux. Déroulez le matériau de ventilation le long des sommets des liteaux. Retirez le papier blanc tout en déroulant pour exposer les points adhésifs. Appliquez une pression sur les points adhésifs pour maintenir le matériau en place lors de l'installation. Appliquez une pression sur les points adhésifs pour maintenir le matériau en place lors de l'installation (voir le schéma ci-dessous). Installez les pièces Tile ou Shake Hip & Ridge sur le matériau de ventilation. Fixez les vis à travers le matériau de ventilation dans les liteaux. Voir *Installation du Hip & Ridge sur arêtiers et faîtages pour l'installation du Hip & Ridge*.



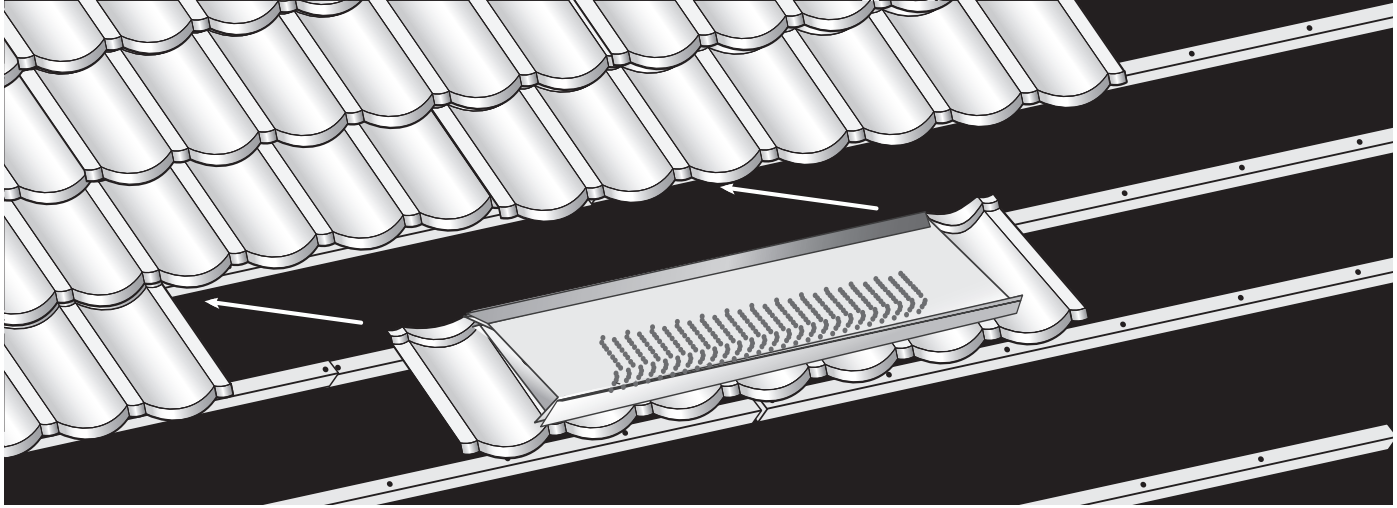
Ventilation de faîtage – Poutre centrale : Installez les panneaux jusqu'à la dernière rangée complète avant le faîtage conformément aux instructions d'installation. (*Facultatif : installez des liteaux de bois de 1x4 sur les deux côtés du faîtage pour soutenir la dernière rangée de panneaux.*) Coupez, pliez et installez la dernière couche de panneaux. Prévoir un pliage de 1-1/2 po. Empilez le nombre nécessaire de planches 2 x 2 et 1 x 2 sur la poutre centrale du toit pour permettre la fixation des pièces d'arêtier et de faîtage. Le nombre exact nécessaire dépend de la pente et de la configuration du toit. Assurez-vous que les 2 x 2 et 1 x 2 sont d'une hauteur suffisante pour un dégagement de 3/4 po – 1 po entre la pièce de l'arêtier et du faîtage et le panneau supérieur. Roulez le matériau de ventilation jusqu'au pliage sur le dernier rang de panneaux tout en retirant le papier blanc pour exposer les points adhésifs. Appliquez une pression sur les points adhésifs pour maintenir le matériau en place lors de l'installation.

Installez les éléments d'arêtier et de faîtage en veillant à ce que le matériau de ventilation soit légèrement comprimé entre le pliage de la dernière rangée de panneaux et les éléments d'arêtier et de faîtage.



Ventilation

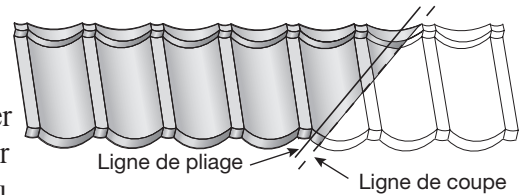
Ventilations de panneaux Tile et Shake : Si les ventilations de panneaux sont utilisées, déterminez le nombre de ventilations de panneaux et estimez leur emplacement approximatif. Installez les panneaux jusqu'à l'emplacement approximatif de l'évent. Mesurez, marquez et coupez avec soin un trou rectangulaire de 29 po x 5 po dans le platelage de toit pour faire correspondre l'ouverture de la face inférieure du panneau de ventilation. Installez les éventails de panneau comme vous le feriez avec les panneaux normaux



Les ventilations de panneaux doivent être installées sur la dernière rangée complète en dessous du faîtage, et à moins de 4 pieds sous le sommet du pan de la toiture. Les ventilations de panneaux ne doivent PAS être utilisées pour l'admission d'air.

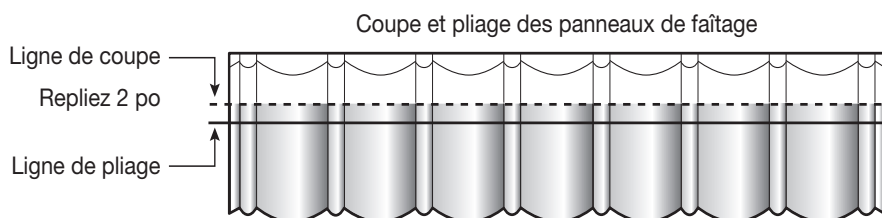
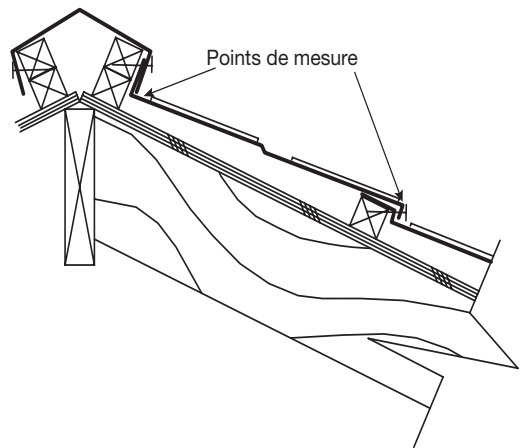
Arêtier

Lorsque vous installez les panneaux Tile ou Shake, placez un 2 x 2 verticalement le long des liteaux à côté de l'arêtier. Amenez le panneau jusqu'au 2 x 2 et repliez-le de 1-1/2 po. Les mesures pour les coupes d'arêtier sont assez similaires à celles effectuées pour les coupes de noue. Après avoir coupé les panneaux, faites un pliage de 1-1/2 po qui longe le 2 x 2 au niveau de l'arêtier.



Faîtage

Les mêmes procédures sont utilisées pour les panneaux Tile et Shake. Mesurez de l'avant du support arrière à l'avant des 2 x 2 au faîtage (Voir schéma à droite). Ce sera la ligne de pliage. Pliez le panneau au niveau de la ligne de pliage. Ajoutez 2 po à la ligne de pliage et coupez le panneau. Voir le schéma Coupe et pliage ci-dessous. Installez les panneaux le long du faîtage, un côté à la fois. Faites correspondre chaque panneau au faîtage et attachez. Ensuite, installez les panneaux de l'autre côté du faîtage. Gardez les panneaux droits et à niveau le long du faîtage, car ils constituent la fondation des pièces Hip & Ridge.



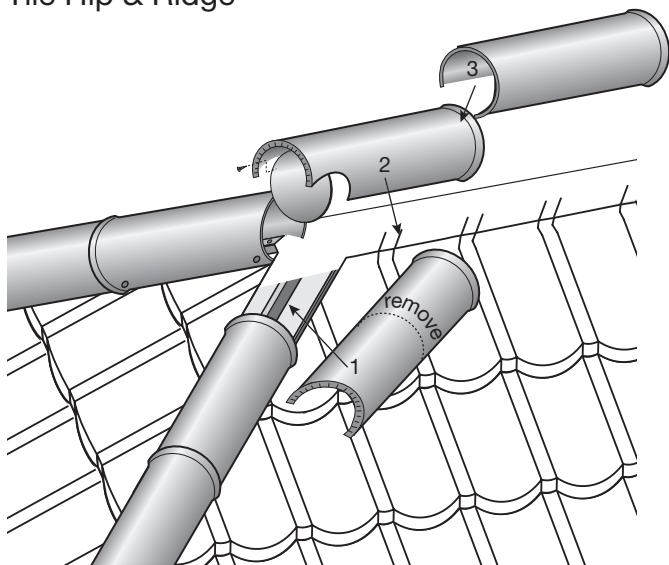
Pliez les panneaux complets avant de couper.

Hip & Ridge

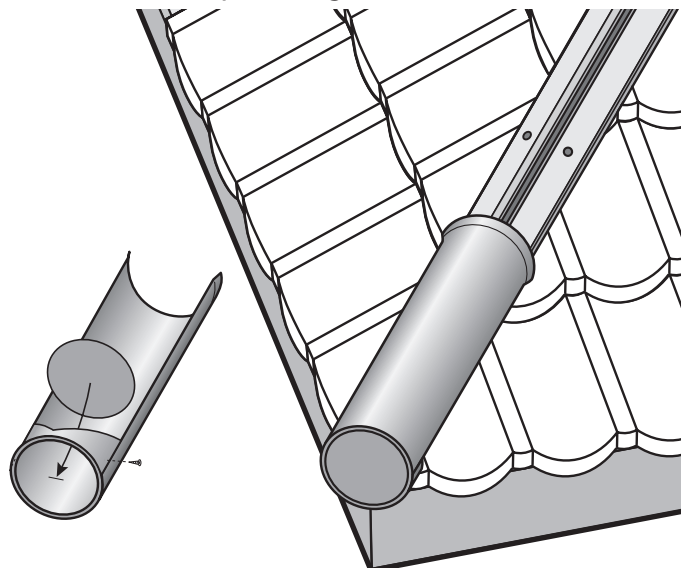
Les panneaux ont été coupés et repliés verticalement le long des arêtiers et des faîtages. Installez les pièces Hip & Ridge le long des arêtiers, des faîtages et des rives latérales. Les pièces Hip & Ridge se chevauchent et sont fixées des deux côtés le long des faîtages, des rives latérales/des pignons et des planches des arêtiers avec les mêmes fixations que celles utilisées pour fixer les panneaux.

Courbez et pliez soigneusement les extrémités exposées des arêtiers et des faîtages et terminez-les avec un embout ou un morceau similaire. À la transition de l'arétier et de la faîtage, faire un assemblage en onglet.

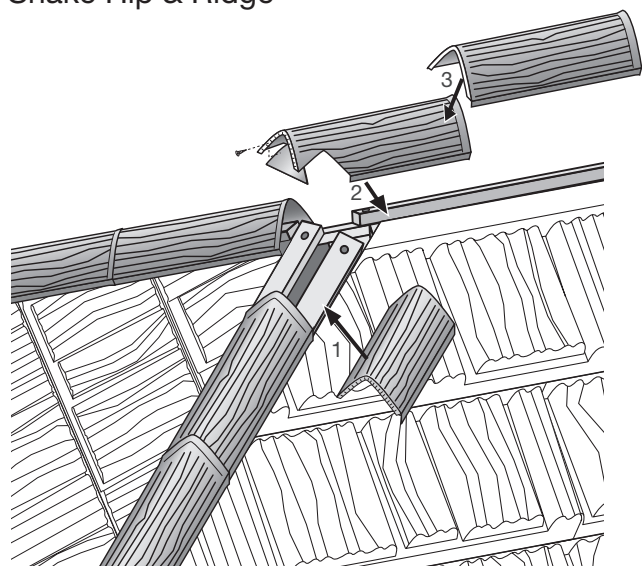
Tile Hip & Ridge



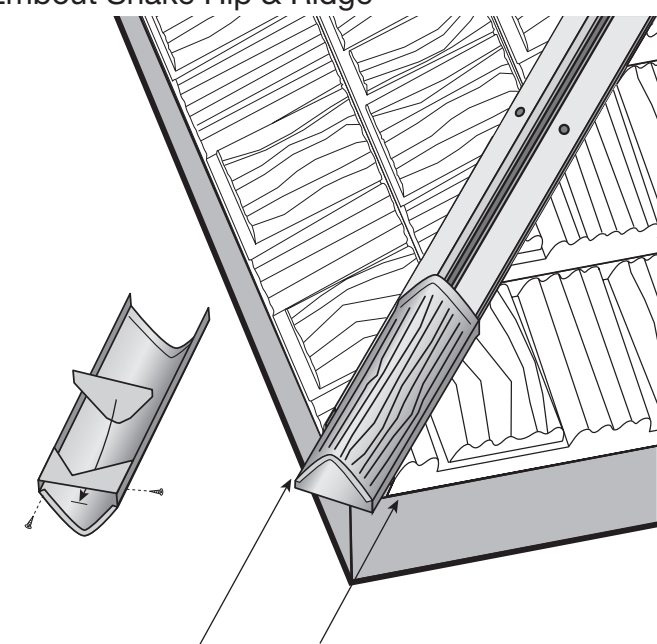
Embout Tile Hip & Ridge



Shake Hip & Ridge



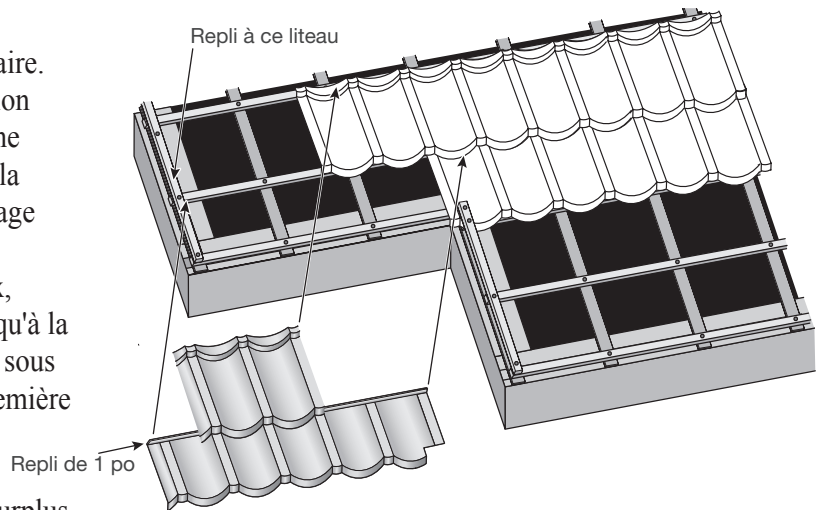
Embout Shake Hip & Ridge



Éléments de fixations des deux côtés du Hip & Ridge

Rangée réduite

Dans certains cas, une rangée réduite sera nécessaire. Une rangée réduite est nécessaire lorsqu'une section de la bordure de toit dépasse et ne présente pas une différence de largeur de panneau égale à celle de la bordure de toit principale. Commencez le liteaunage au niveau de la bordure de toit avec la largeur la plus longue (ou si l'installation se fait sans liteaux, commencez à poser les panneaux) et avancez jusqu'à la rangée située dessus ou dessous jusqu'à la rangée sous la bordure de toit décalée. Ensuite, mesurez la première rangée de la section décalée et traitez-la comme un faîtage. Terminez la rangée réduite en mesurant le panneau de l'avant et en coupant le surplus à l'arrière du panneau. Lors de l'installation des liteaux, veillez à prévoir un repli de 1 po au niveau du liteau.



Vent violent

Dans les zones exposées aux ouragans et aux vents violents, l'installation doit respecter les normes et les codes locaux. Les panneaux complets sur les trois rangées supérieures et les trois rangées inférieures doivent être fixés avec sept fixations à sept emplacements équidistants. De plus, les panneaux situés le long du périmètre et directement le long des arêtiers et des pignons doivent être fixés à sept emplacements équidistants.

Gel/dégel

Utilisez un écran anti-glace et anti-eau comme recommandé pour les conditions climatiques froides. Il est recommandé de fixer les panneaux avec des vis résistant à la corrosion à tête hexagonale #9 (1/4 po de diamètre) x 1-1/2 po de long.

Circulation

Évitez de marcher sur les recouvrements latéraux. Le passage sur les panneaux Tile doit s'effectuer sur les creux des tuiles et pas sur les parties hautes. Si vous installez sur des liteaux, marchez directement sur les liteaux. Voir les instructions de marche sur

Mastics d'étanchéité

Le mastic/adhésif d'étanchéité de qualité toiture est recommandé pour une utilisation avec ce système de toiture. Dans la mesure du possible, le mastic/adhésif d'étanchéité de qualité toiture doit être recouvert du système de couverture ou de granulés de pierre correspondants. Le mastic d'étanchéité ne doit pas être utilisé pour la finition des surfaces de panneaux endommagées.

Nettoyage et Réparations

Une fois l'installation terminée, assurez-vous de nettoyer tous les débris du toit, en particulier les copeaux métalliques.

Dans les cas où il est nécessaire de retoucher ou de réparer un panneau, les kits de retouche DECRA sont disponibles dans toutes les couleurs correspondant aux finitions des panneaux revêtus de granulés de pierre.

Pour obtenir des réponses à des questions non traitées dans ce guide, appelez le **800-258-9740** ou rendez-vous sur **www.decra.com**.

Les détails architecturaux et les spécifications du produit sont disponibles en ligne sur **www.decra.com**.

